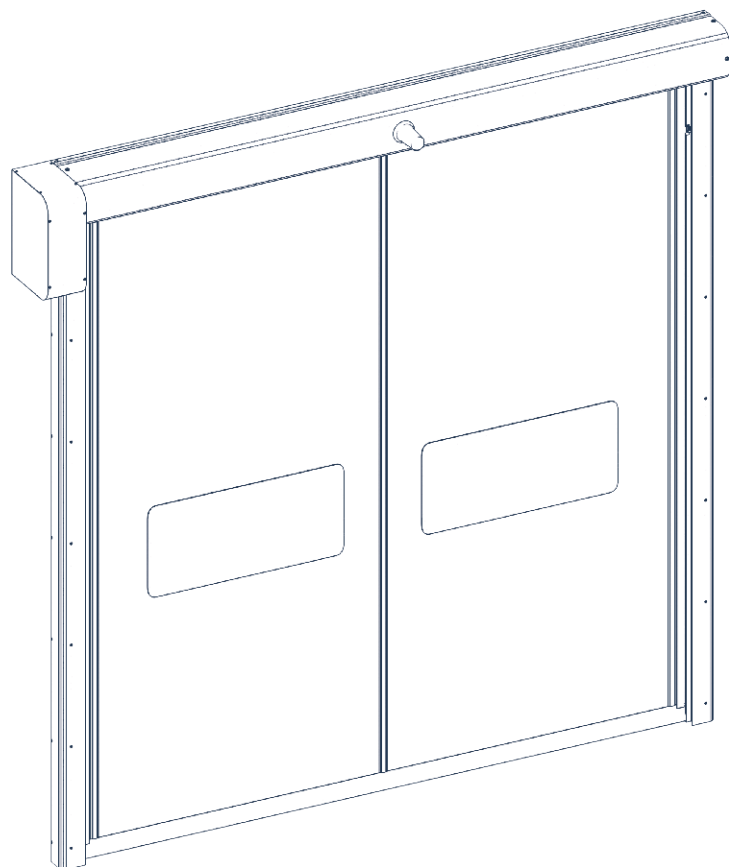


Общие сведения	2
Правила безопасности и эксплуатации	2
Модификации	2
Конструкция	3
Монтаж	5
Техническое обслуживание	20
Приложения	22

Скоростные ПВХ-ворота серии SPEEDROLL. Привод DOORHAN, GFA, BMP



1. ОБЩИЕ СВЕДЕНИЯ

Настоящее руководство предназначено для ознакомления обслуживающего персонала с устройством, эксплуатацией и техническим обслуживанием скоростных ворот (далее — изделие).

Изготовитель не осуществляет непосредственного контроля за размещением, эксплуатацией и обслуживанием изделия. Всю ответственность за безопасность эксплуатации и техническое обслуживание изделия несет оператор. Оператор несет ответствен-

ность за соблюдение правил инструкции перед началом эксплуатации изделия.

Установку, эксплуатацию и техническое обслуживание должен проводить только квалифицированный персонал.

Изготовитель оставляет за собой право вносить изменения в конструкцию без предварительного уведомления.

2. ПРАВИЛА БЕЗОПАСНОСТИ И ЭКСПЛУАТАЦИИ

▲ ВНИМАНИЕ!

**Монтаж и эксплуатацию изделия может производить только квалифицированный персонал!
При монтаже и эксплуатации изделия необходимо строго следовать указаниям данной инструкции.**

Во время монтажа:

- обеспечьте достаточное освещение в зоне монтажа и эксплуатации изделия;
- следите за тем, чтобы в зоне работы не находились люди и грузы;
- установите блок управления таким образом, чтобы оператор всегда мог контролировать процесс работы изделия. Блок управления должен быть закрыт;
- убедитесь в отсутствии подачи электроэнергии при проведении электрических соединений.

Для обеспечения надежной и бесперебойной работы ворот рекомендуется:

- регулярно проводить их технический осмотр и обслуживание;
- выполнять ручное открывание и закрывание ворот с помощью воротка;
- не подвергать ворота ударам и не препятствовать их свободному открыванию и закрыванию;
- не допускать загрязнения направляющей ПВХ-полотна;
- следить за тем, чтобы во время открывания и закрывания ворот в проеме отсутствовали люди и посторонние предметы.

Не рекомендуется эксплуатировать ворота в местах с нестабильной и повышенной ветровой нагрузкой, вызванной естественными или техногенными факто-

рами, таких как: здания, расположенные на морских побережьях или в горах; многоуровневые отапливаемые подземные паркинги с множеством въездов и выездов; производства с мощной приточно-вытяжной вентиляцией; здания сложной конфигурации с множеством воротных проемов, где возможно появление сильных сквозняков. При наличии одного или нескольких из вышеуказанных факторов рекомендуется использовать ворота серии SpeedFold или спиральные ворота серии HSSD.

Функция самовосстановления полотна в направляющих обеспечивает работу ворот в аварийных условиях, например, в случае непреднамеренного наезда транспорта, и не предназначена для работы при намеренном и систематическом выбивании полотна из направляющих. Самовосстановление полотна происходит благодаря возможности выхода «зиппера», установленного на полотне ворот, из пластиковых направляющих. Работоспособность функции не может быть обеспечена в случае нанесения ударов, по степени воздействия превышающих прочностные параметры отдельных компонентов полотна и элементов системы, например: в случае наезда на полотно с высокой скоростью, ударов острыми предметами, ударов в верхнюю часть ворот поднятыми вилами погрузчика и т. п.

3. МОДИФИКАЦИИ

- Скоростные ПВХ-ворота SpeedRoll с приводом DoorHan совместимы с блоками управления серий HSDC 181900, HSDC 18191, HSDC 18191(S), HSDC 18193. Блок управления HSDC 18191(N) используется для ворот с аварийным открыванием, реализованным на базе противовеса.
- Скоростные ПВХ-ворота SpeedRoll с приводом GFA совместимы с блоками управления серии TS 970 (2 варианта).
- Скоростные ПВХ-ворота SpeedRoll с приводом BMP совместимы с блоками управления серий HSD 1800, HSD 18001.

4. КОНСТРУКЦИЯ

Рис. 1. Ворота в стандартном исполнении (привод сбоку)

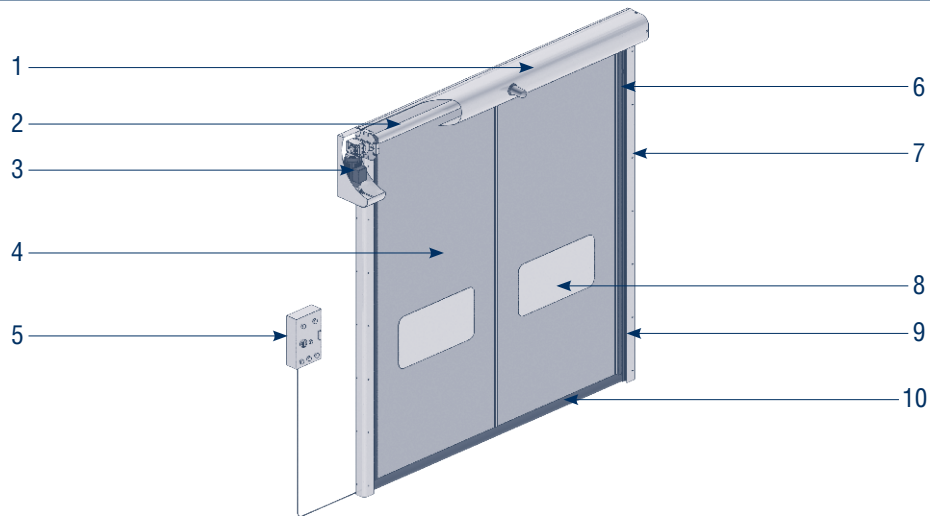


Рис. 2. Ворота в стандартном исполнении (привод спереди)

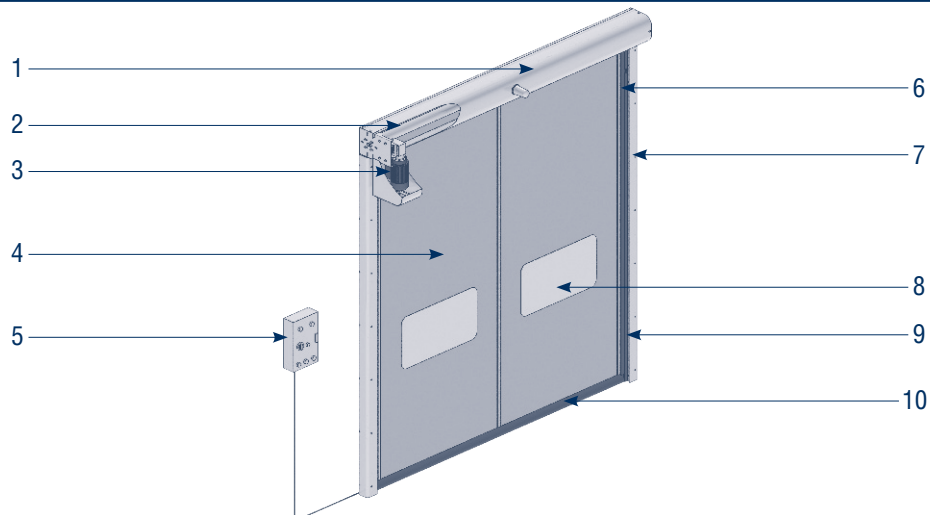
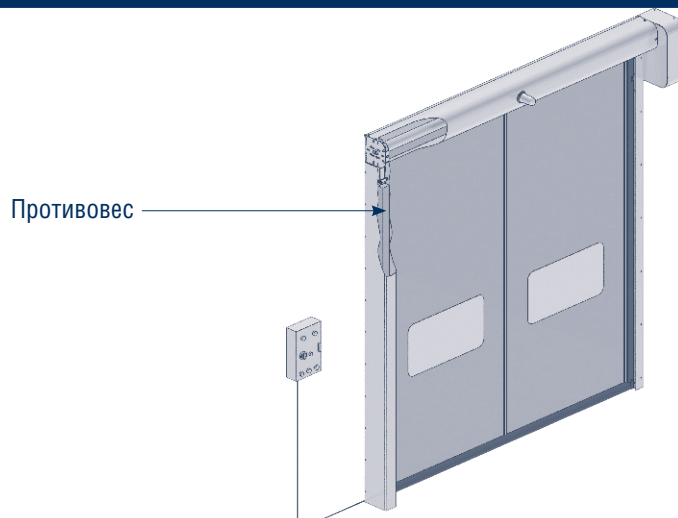


Рис. 3. Ворота с противовесом



- | | |
|-------------------------|--------------------------------------|
| 1. Короб вала | 6. Направляющая для движения полотна |
| 2. Вал | 7. Стойка боковая |
| 3. Электрический привод | 8. Вставка прозрачная (окно) |
| 4. Полотно ворот | 9. Фотоэлементы |
| 5. Управление | 10. Нижняя кромка полотна |

4.1. ТЕХНИЧЕСКИЕ ХАРАКТЕРИСТИКИ

Таблица 1. Технические характеристики

Параметры	SpeedRoll SDI	SpeedRoll SDO	SpeedRoll SDC	SpeedRoll SDF
Применение	для внутреннего использования	для наружного использования	для морозильных камер	для пищевой промышленности
Максимальные размеры, Ш × В	5700 × 5800 мм		3500 × 4000 мм	3800 × 4000 мм
Ветровая нагрузка*	для ворот шириной ■ до 3500 мм — CLASS3 (120 км/ч) ■ до 4500 мм — CLASS2 (90 км/ч)		для ворот шириной ■ до 3500 мм — CLASS2 (120 км/ч)	для ворот шириной ■ до 3800 мм — CLASS1 (120 км/ч)
Скорость открывания	для ворот шириной ■ до 3000 мм — 2,0 м/с ■ до 5000 мм — 1,8 м/с		для ворот шириной ■ до 3000 мм — 1,0 м/с	для ворот шириной ■ до 3000 мм — 2 м/с ■ до 4000 мм — 1,8 м/с
Скорость закрывания	0,8 м/с			
Температура эксплуатации	■ от -5 до +70 °C — если привод установлен снаружи здания ■ от -15 до +70 °C — если привод установлен внутри здания ■ от -35 до +70 °C — при использовании системы подогрева стоек и привода			
Блок управления	■ привод DoorHan HSDC1819** — 462 × 230 × 165 мм (стальной окрашенный / стальной нержавеющей AISI304 — опция) ■ привод GFA: 155 × 386 × 90 мм (пластик) ■ привод BMP: 300 × 400 × 150 мм (стальной окрашенный)			
Привод	■ напряжение питания — 220 В/50 Гц, однофазное; 380 В/50 Гц, трехфазное ■ мощность — 1,5–2,2 кВт ■ класс защиты — IP65 ■ концевые положения отслеживаются энкодером			
Устройства безопасности	■ ворота соответствуют европейской директиве EN 13241 CE ■ фотоэлементы безопасности устанавливаются на высоте 500 мм от уровня пола ■ в верхней части ворот, в боковом кронштейне крепления электродвигателя устанавливается датчик антизаклинивания, выявляющий некорректную размотку полотна при закрывании ворот ■ при закрывании ворот, в случае прикосновения чувствительной нижней кромки к препятствию, с сенсора по радиоканалу передается сигнал в блок управления, и ворота немедленно открываются (опция) ■ в случае отключения электричества ворота открываются автоматически примерно на 2 000 мм с помощью противовеса (опция)			
Ресурс	1 500 000 рабочих циклов			

* Скорость ветра указана для ворот в закрытом положении

** HSDC 181900, HSDC 18191, HSDC 18191(S), HSDC 18193

4.2. КОМПЛЕКТАЦИЯ

1. Верхняя часть ворот — 1 шт.
2. Стойка левая — 1 шт.
3. Стойка правая — 1 шт.
4. Блок управления — 1 шт.
5. Соединительные кабели
6. Паспорт изделия — 1 шт.
7. Инструкция по монтажу и эксплуатации ворот — 1 шт.
8. Инструкция по монтажу и эксплуатации блока управления — 1 шт.

5. МОНТАЖ

5.1. РАЗГРУЗКА И ПРИЕМ ИЗДЕЛИЯ

При разгрузке изделия непосредственно на объекте используйте вилочный погрузчик или подъемный кран. Проверьте наличие и целостность комплектации в соответствии с разделом «Комплектация» данной инструкции.

5.2. ОБЩИЕ ПОЛОЖЕНИЯ

При монтаже изделия соблюдайте все действующие правила техники безопасности. Монтаж изделия должен производиться службой сервиса DoorHan или дилером, уполномоченным DoorHan.

Перед монтажом убедитесь в соответствии геометрических размеров проема и полученного изделия по трем параметрам (ширина, высота, диагональ).

5.3. ОБОРУДОВАНИЕ ДЛЯ МОНТАЖА

- Вилочный погрузчик: минимальная грузоподъемность — 35 кН; длина вилок — не менее 2000 мм.
- Подъемный кран: минимальная грузоподъемность — 20 кН.

5.4. ИНСТРУМЕНТЫ ДЛЯ МОНТАЖА

- Рулетка
- Уровень
- Набор отверток
- Набор ключей (17, 13, 10 и 8 мм)
- Набор шестигранников (17, 13, 10 и 8 мм)
- Молоток
- Перфоратор
- Электродрель
- Сверла для перфоратора (по металлу и камню)
- Мультиметр
- Ножницы
- Клещи
- Кусачки
- Лестница

5.5. УСТАНОВОЧНЫЕ РАЗМЕРЫ

W — ширина проема.

H — высота проема.

Рис. 1. Привод установлен сбоку

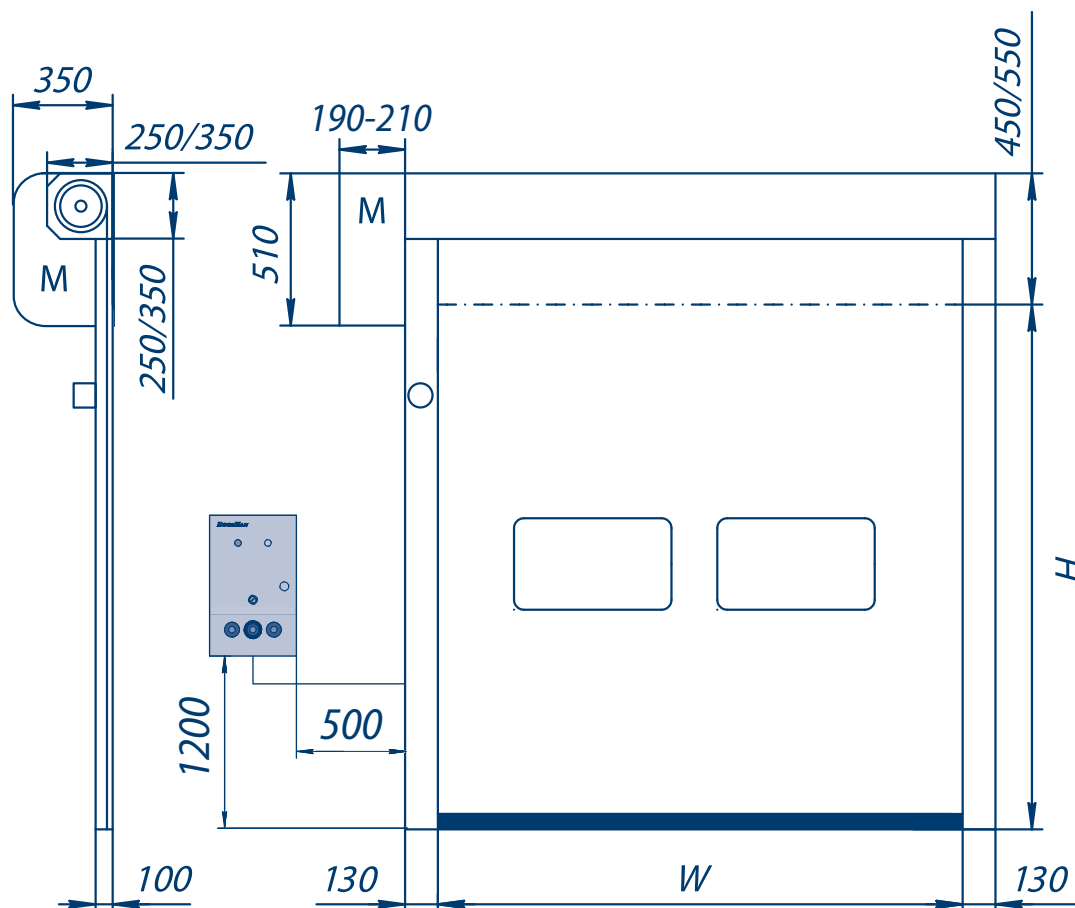


Рис. 2. Привод установлен спереди

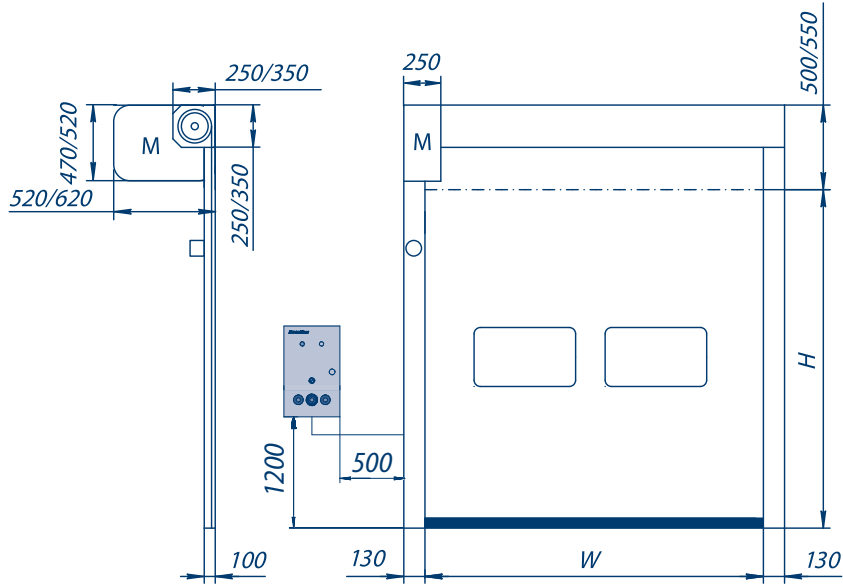


Рис. 3. Привод установлен сбоку, с противовесом

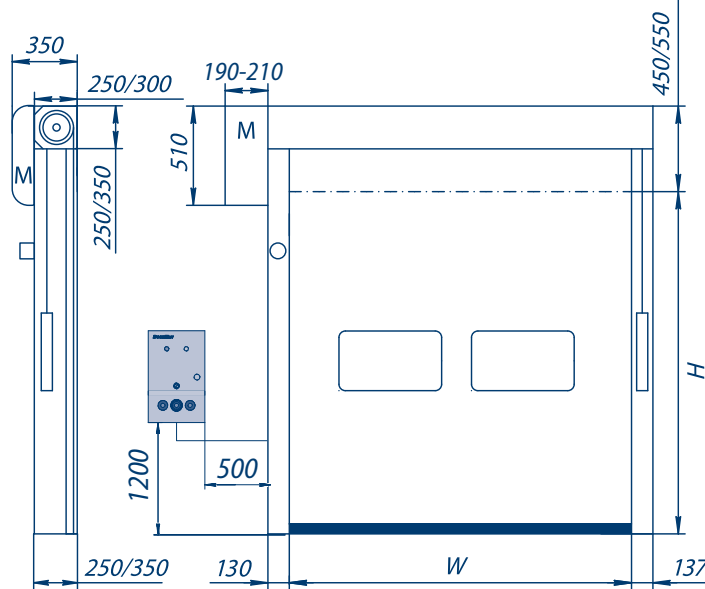
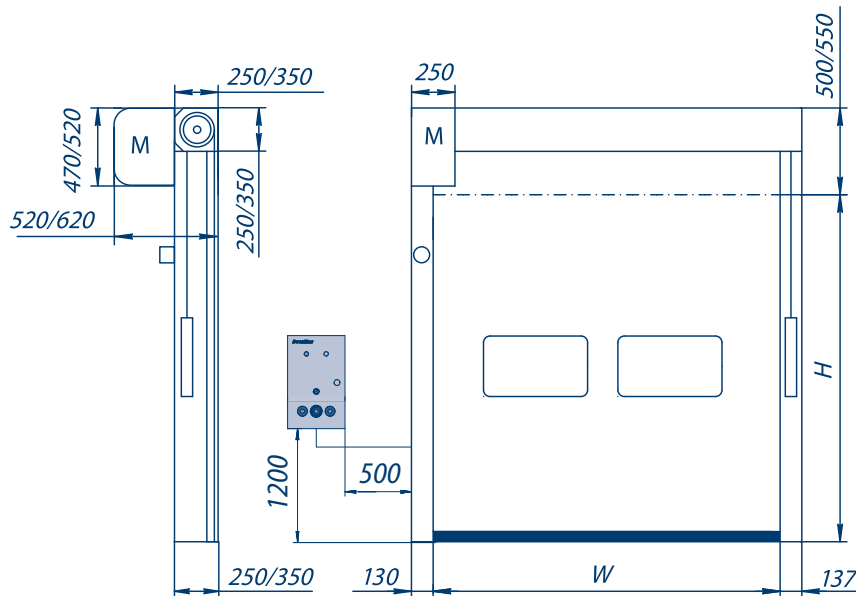


Рис. 4. Привод установлен спереди, с противовесом



5.6. МОНТАЖ КАРКАСА ИЗДЕЛИЯ

Перед монтажом изделия подготовьте оптимальный тип крепления к проему в стене, исходя из ее конструктивного решения.

Прежде чем приступить к подъему конструкции изделия, необходимо убедиться, что подъемное средство сможет поднять конструкцию на требуемую высоту.

⚠ ВНИМАНИЕ!

Максимальные размеры изделия для предварительной сборки на горизонтальной поверхности с последующей установкой при помощи подъема погрузчиком: ширина — 3500 мм; высота — 3500 мм.

При превышении данных размеров сначала установите боковые стойки, затем поднимите верхнюю часть ворот и прикрепите ее к боковым стойкам и стене.

5.6.1. РАЗМЕРЫ КАРКАСА МЕНЕЕ 3500 (Ш) × 3500 (В) ММ

1. Разместите все части конструкции изделия на горизонтальной поверхности.
2. Демонтируйте крышки боковых стоек, короб вала и короб привода.
3. Соедините боковые стойки с коробом вала при помощи уголков и винтов.
4. С помощью погрузчика аккуратно поднимите собранную конструкцию и установите к стене напротив проема.
5. Выровняйте все элементы конструкции при помощи уровня (при необходимости поместите под стойку подкладку).
6. Временно зафиксируйте конструкцию (стойки боковые, короб вала) к стене при помощи крепежных элементов.
7. Закрепите короб вала, короб привода.

Рис. 1

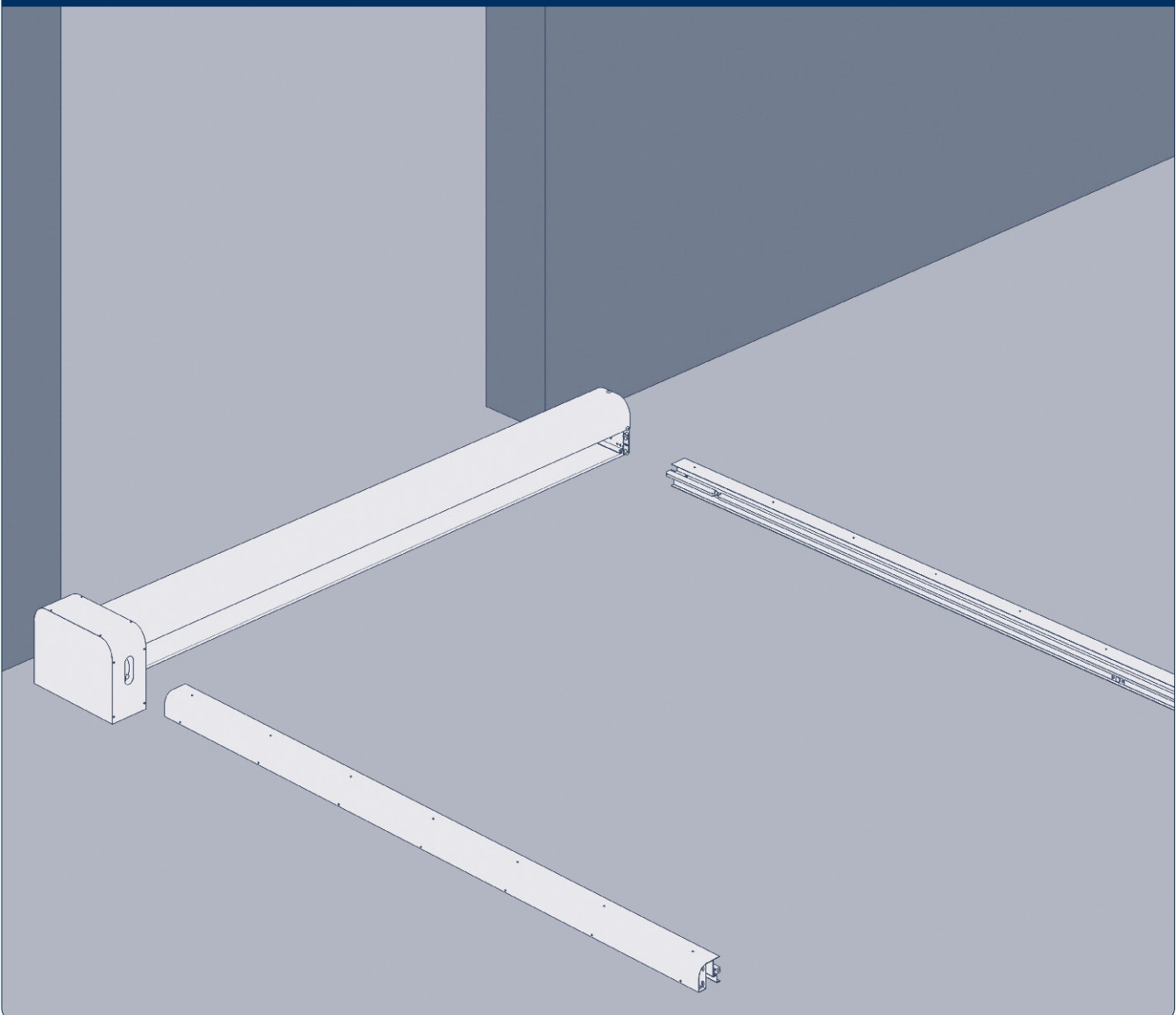


Рис. 2

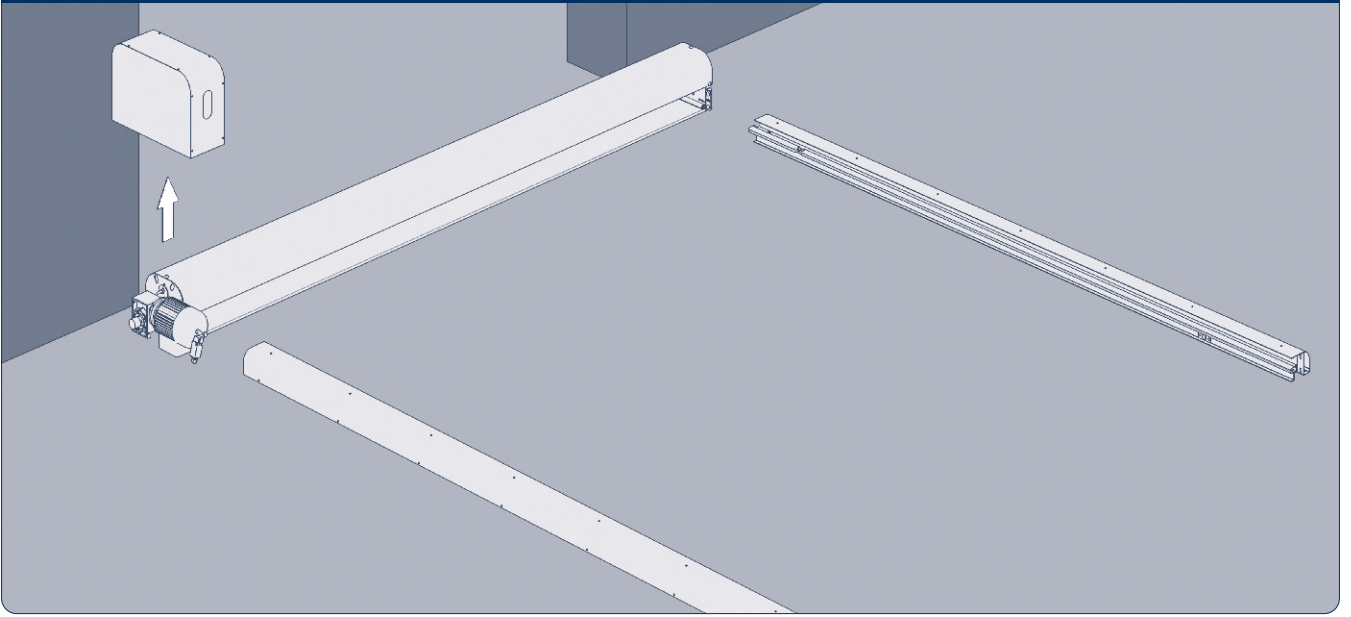


Рис. 3

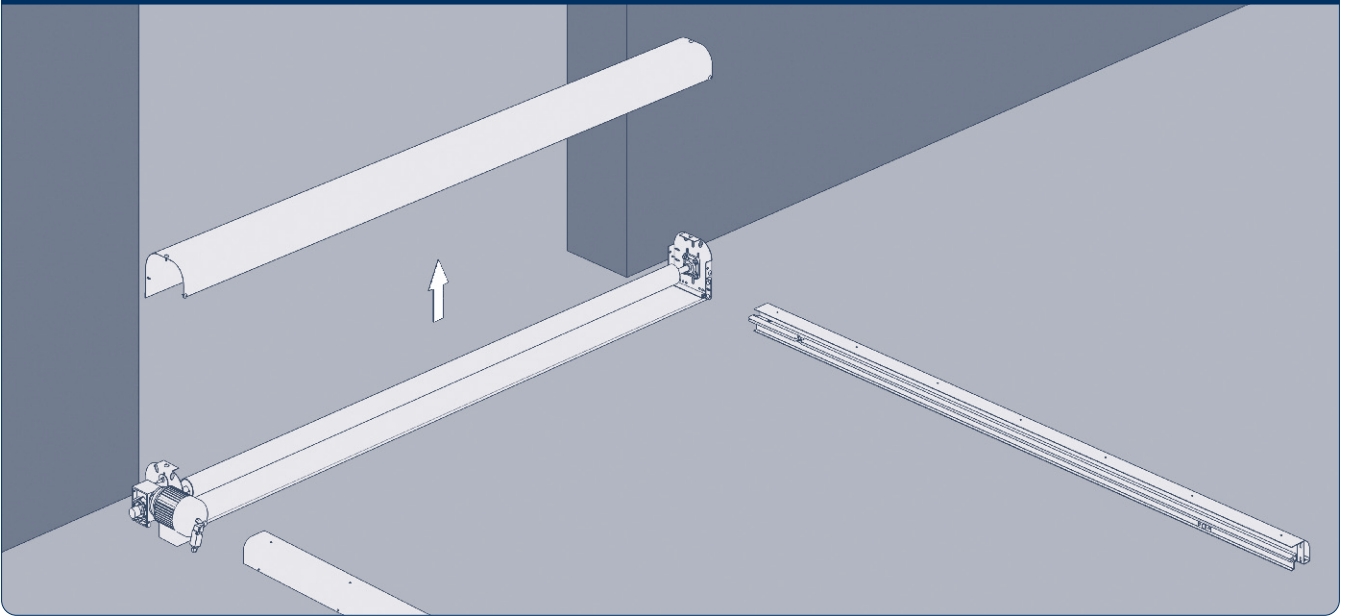


Рис. 4

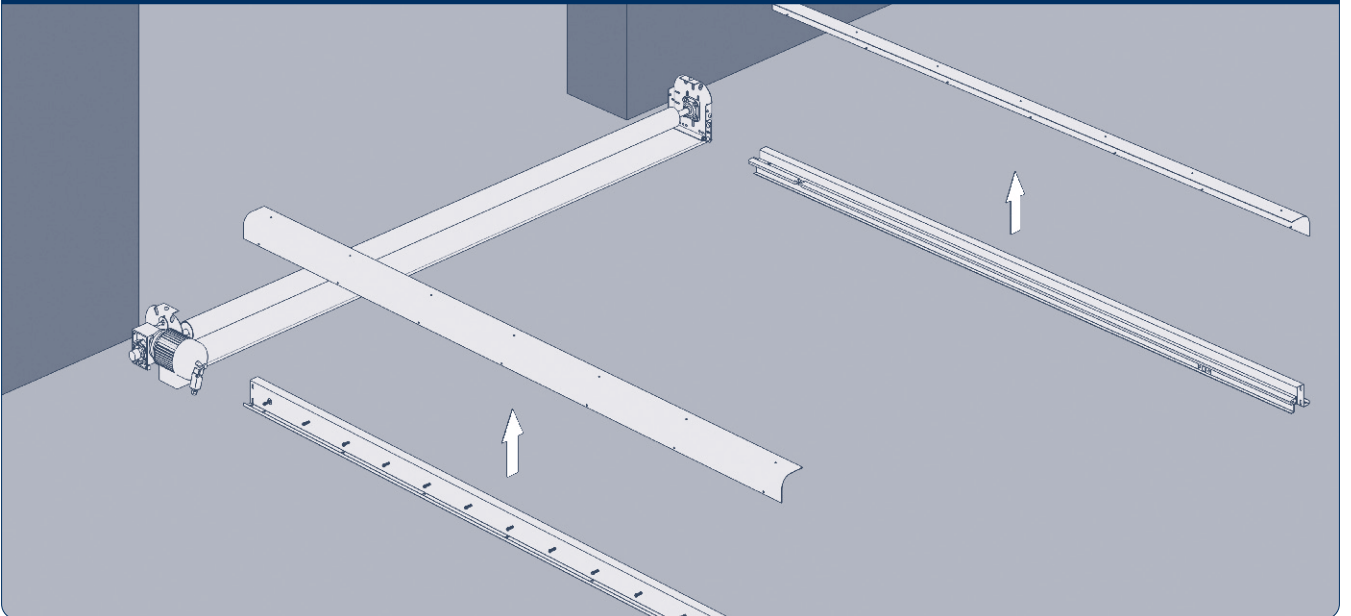


Рис. 5

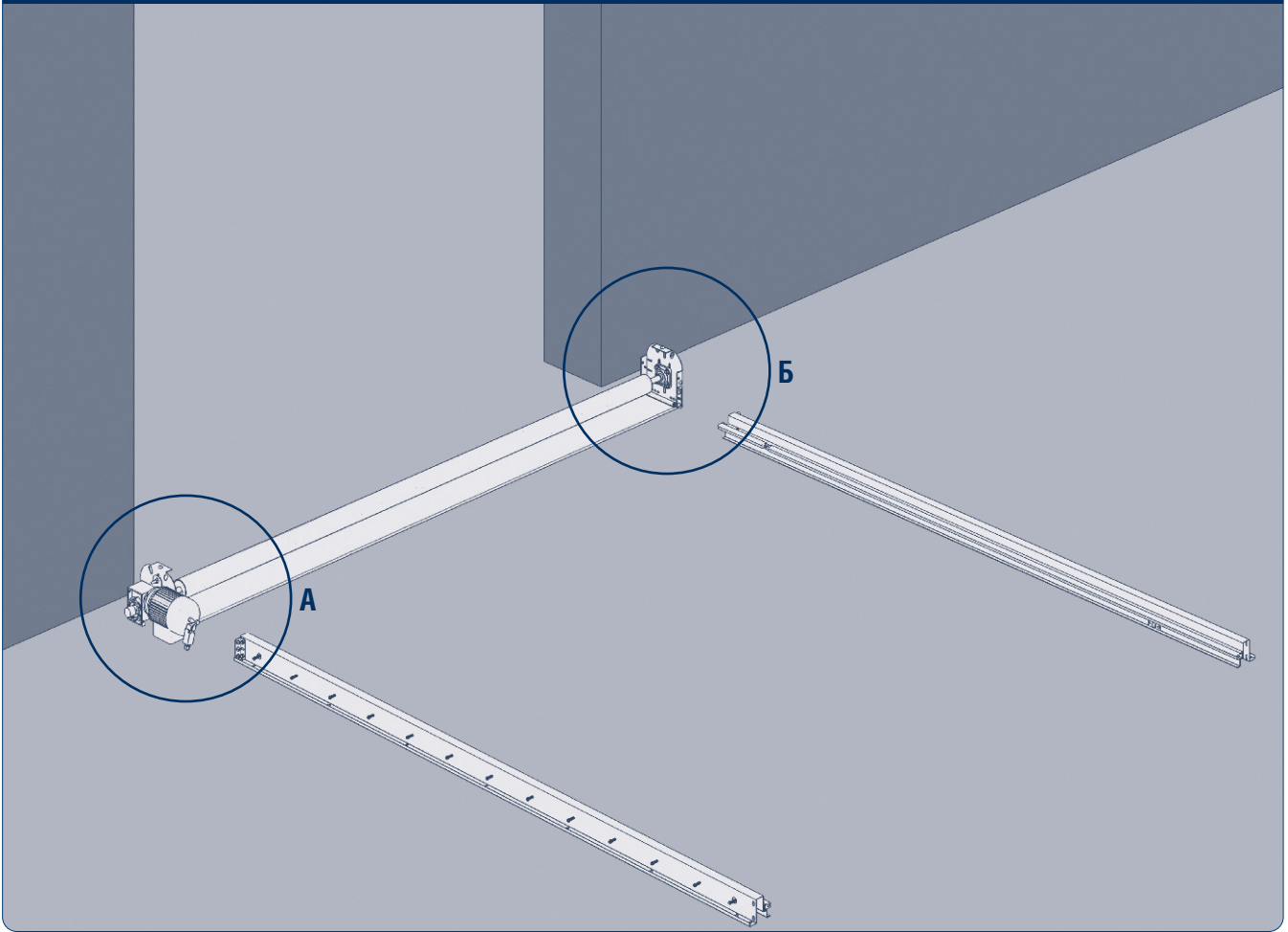


Рис. 5А.1

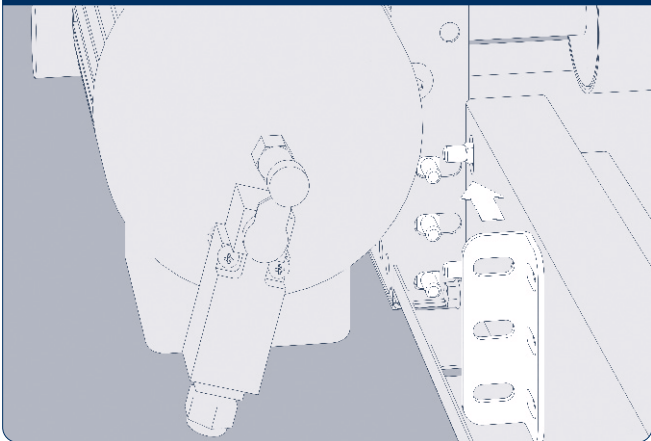


Рис. 5А.2

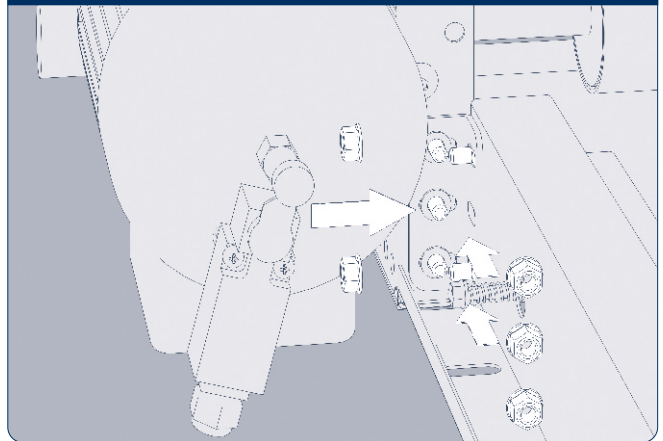


Рис. 5Б.1

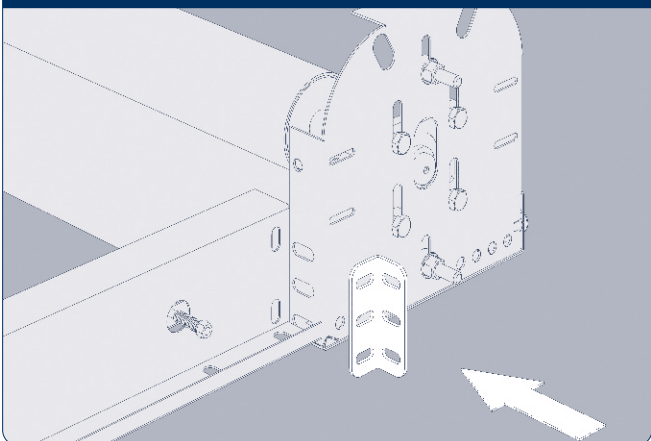


Рис. 5Б.2

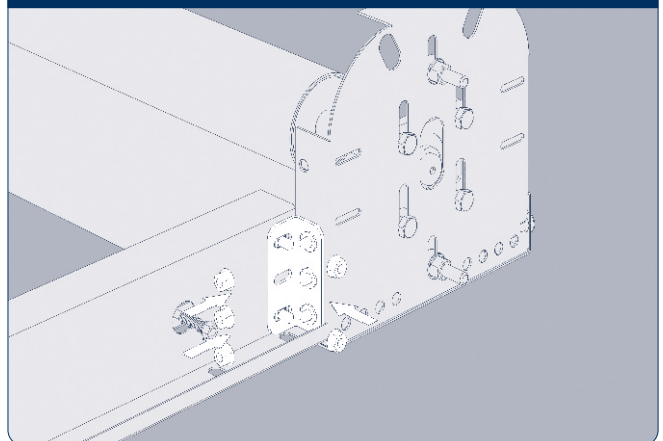


Рис. 6

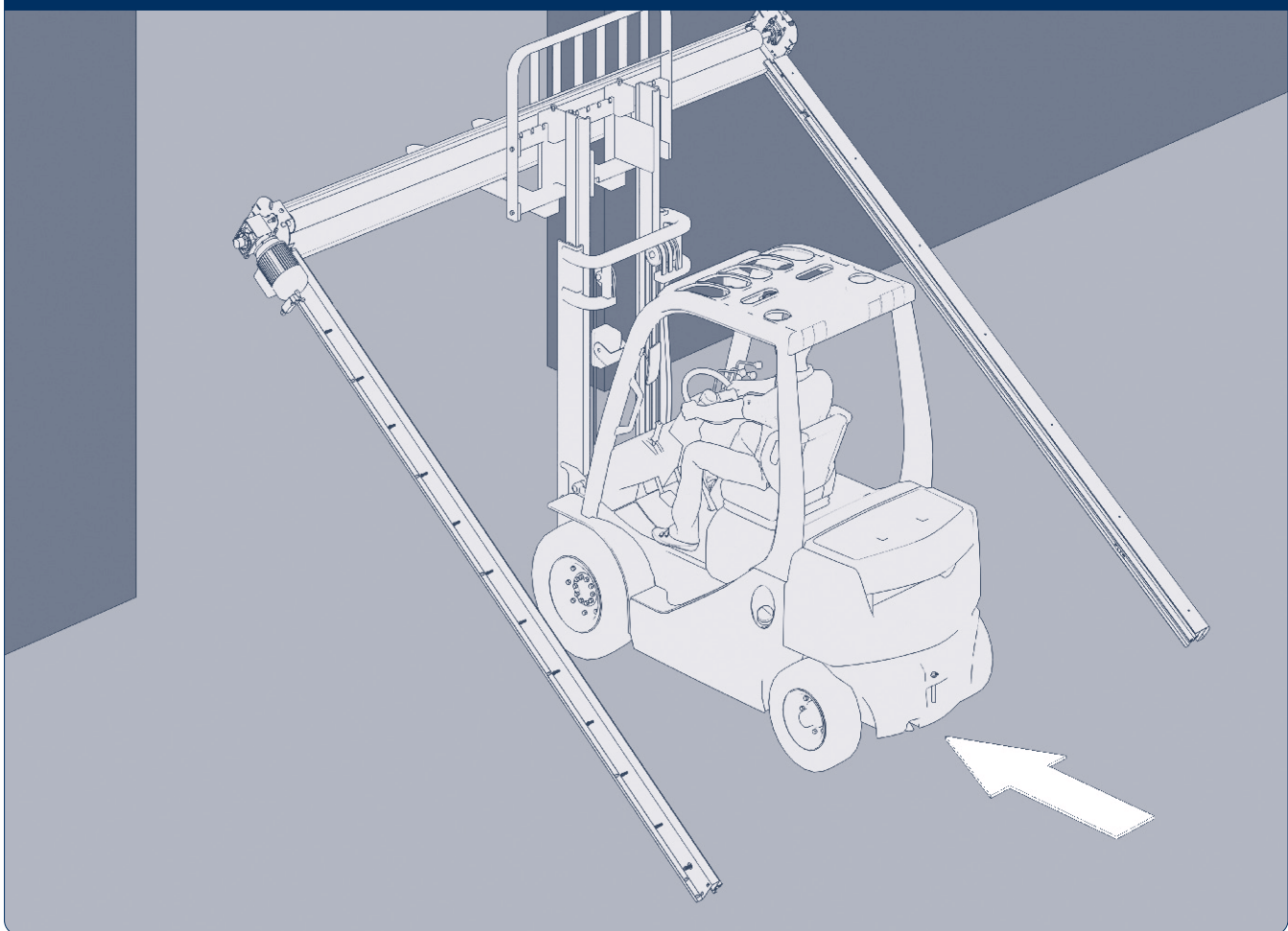


Рис. 7

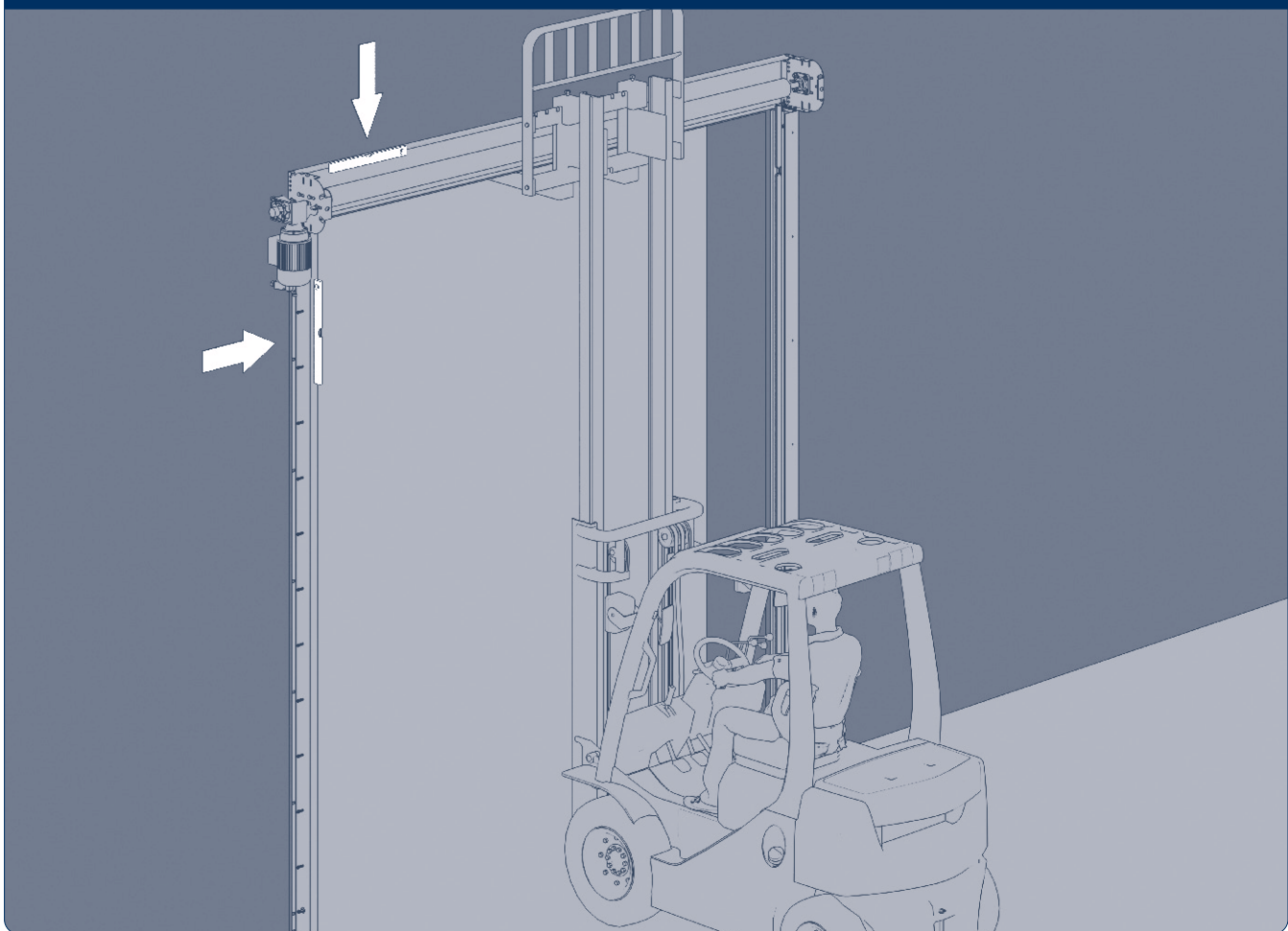


Рис. 8

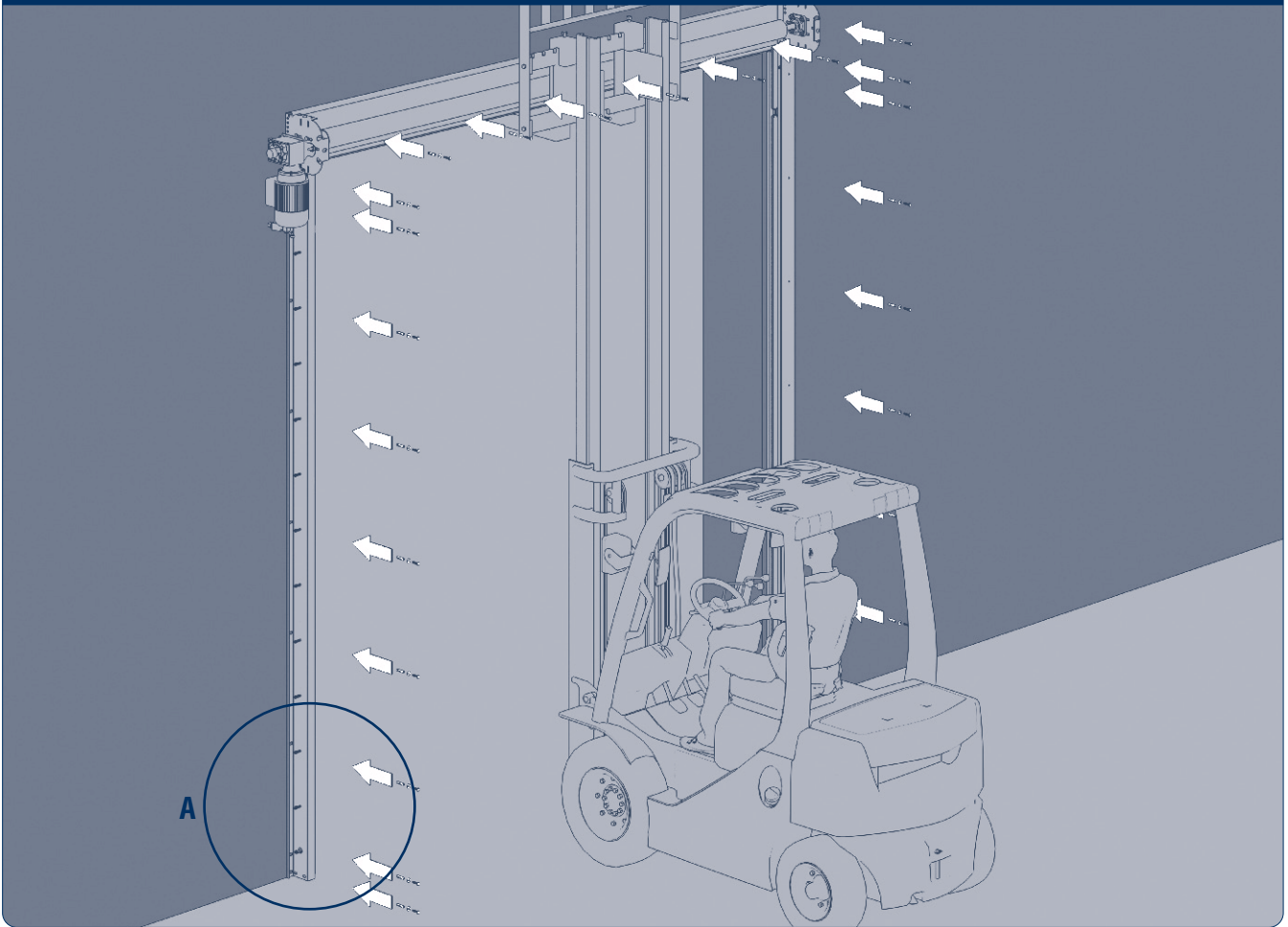


Рис. 8А

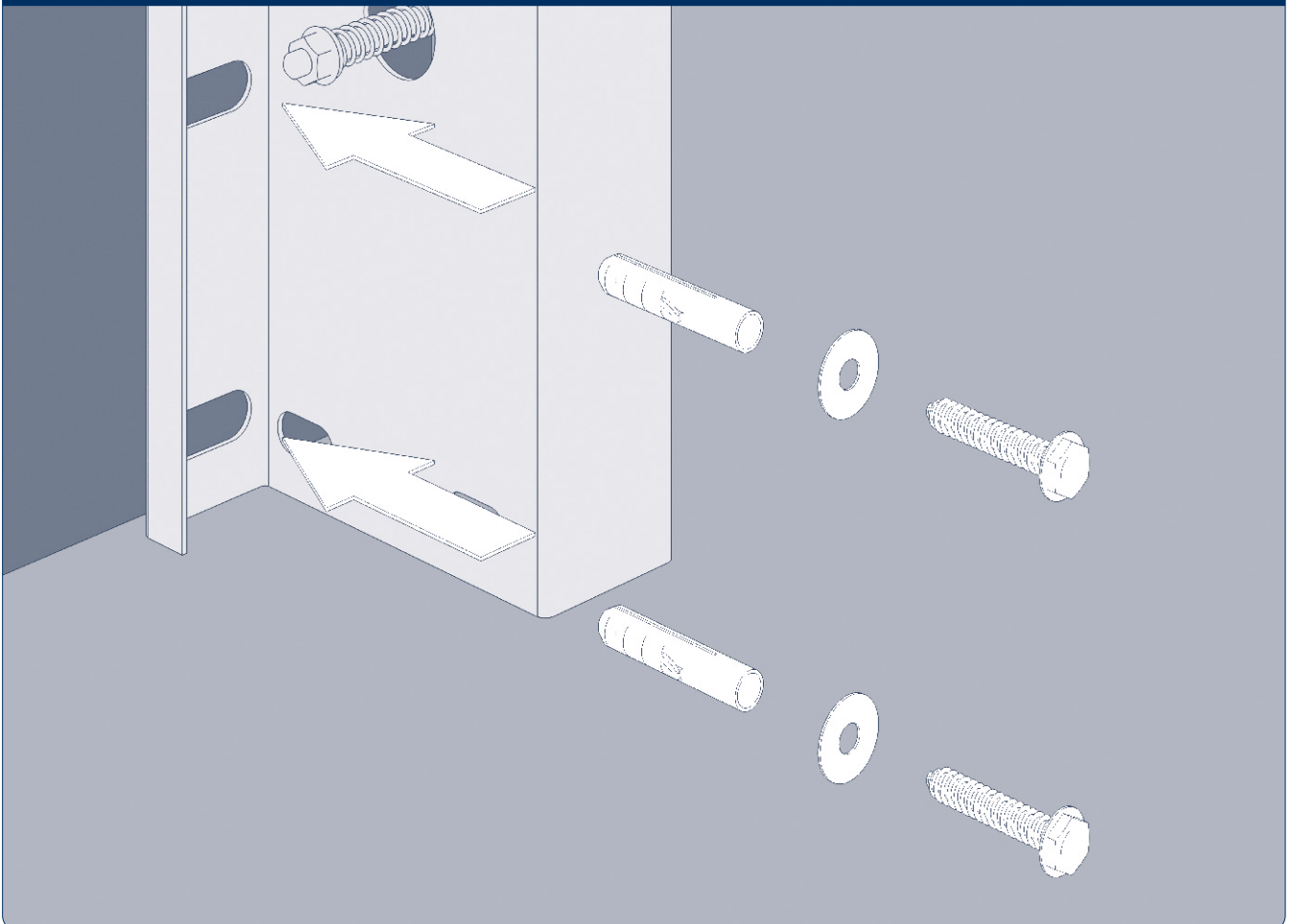


Рис. 9

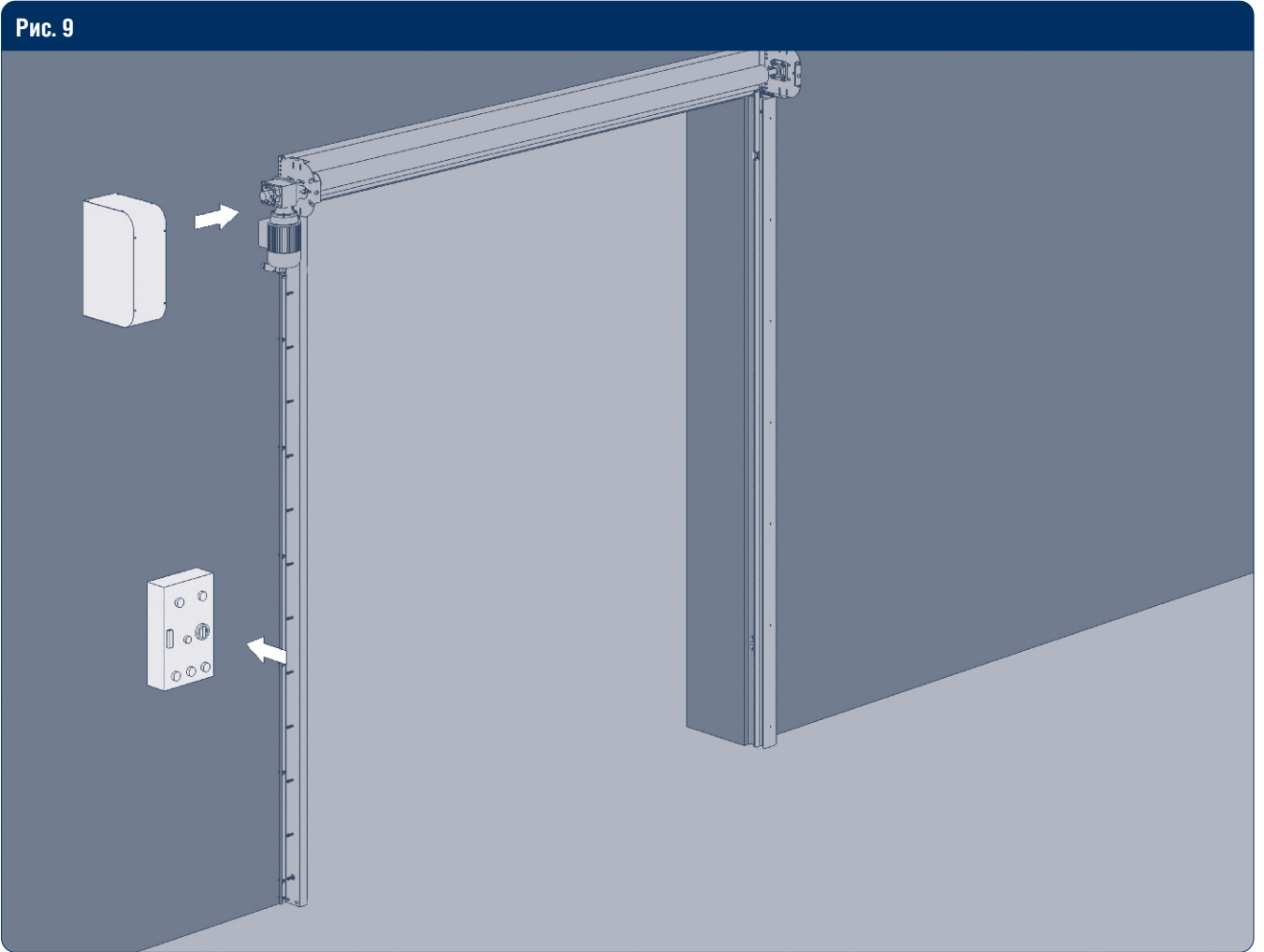


Рис. 10



5.6.2. РАЗМЕРЫ КАРКАСА БОЛЕЕ 3500 (Ш) × 3500 (В) ММ

1. Разместите все части конструкции изделия на горизонтальной поверхности.
2. Демонтируйте крышки боковых стоек, короб вала, короб привода.
3. Установите боковые стойки к стене, выровняйте с помощью уровня и временно зафиксируйте при помощи крепежных элементов (при необходимости поместите под стойку подкладку).
4. С помощью погрузчика аккуратно поднимите верхнюю часть ворот и установите на стойки боковые.
5. Соедините стойки боковые с коробом вала при помощи уголков и винтов.
6. Зафиксируйте верхнюю часть ворот к стене при помощи крепежных элементов.
7. Закрепите короб вала, короб привода.

Рис. 1

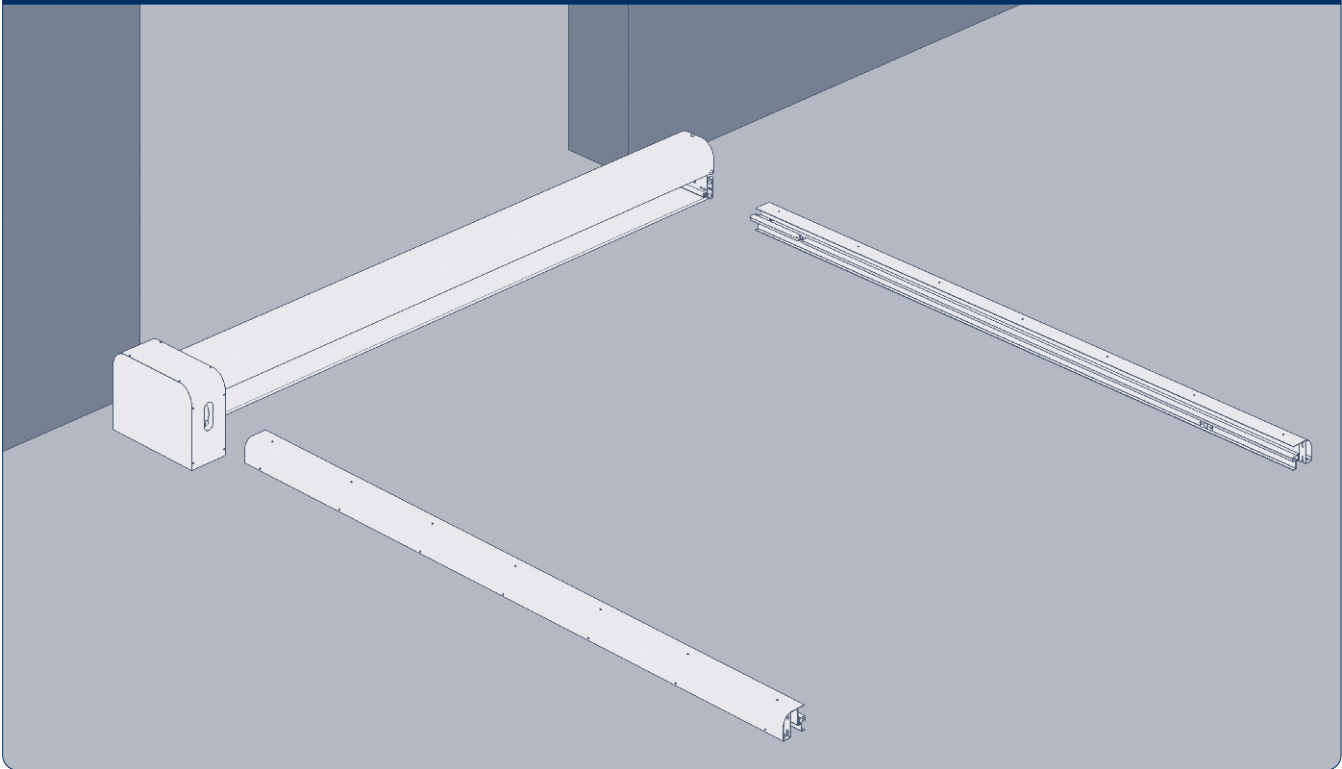


Рис. 2

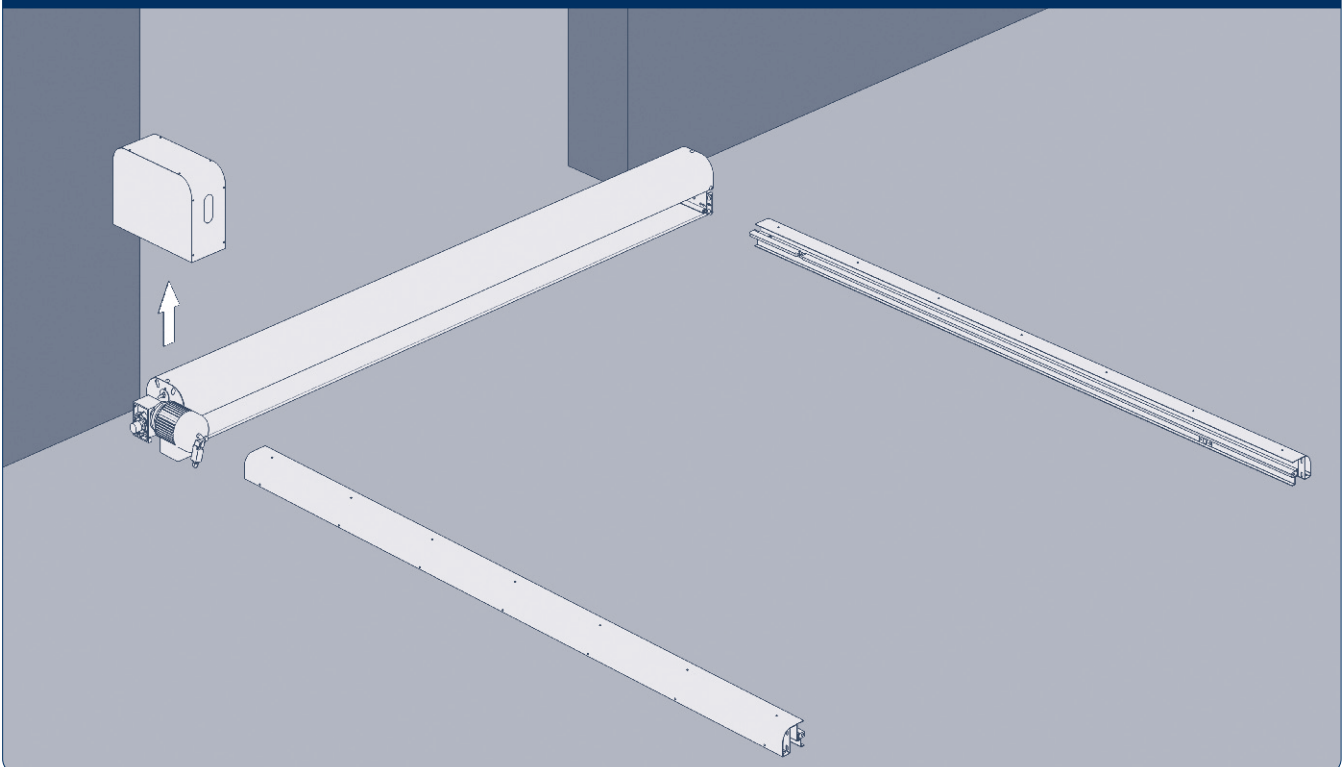


Рис. 3

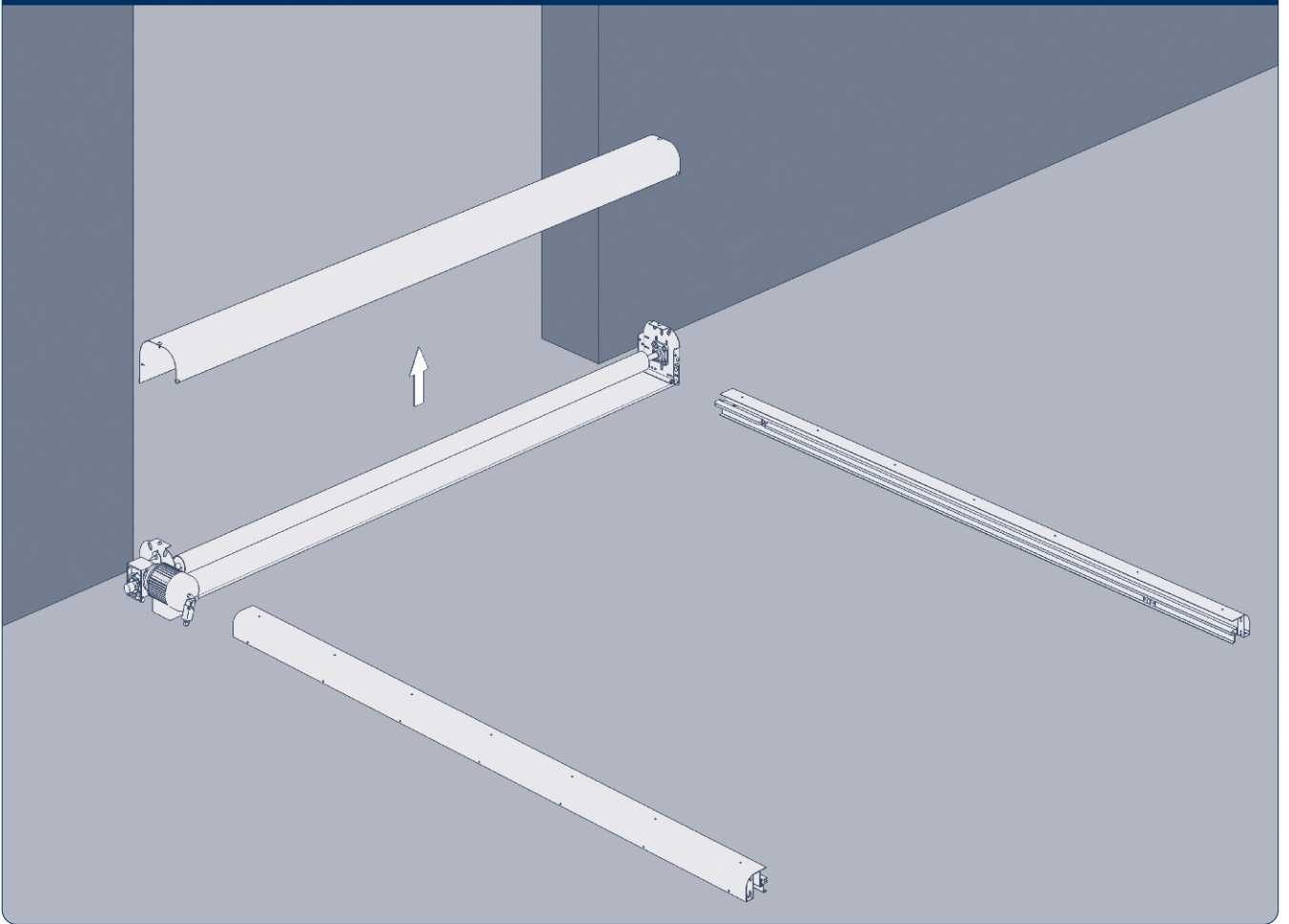


Рис. 4

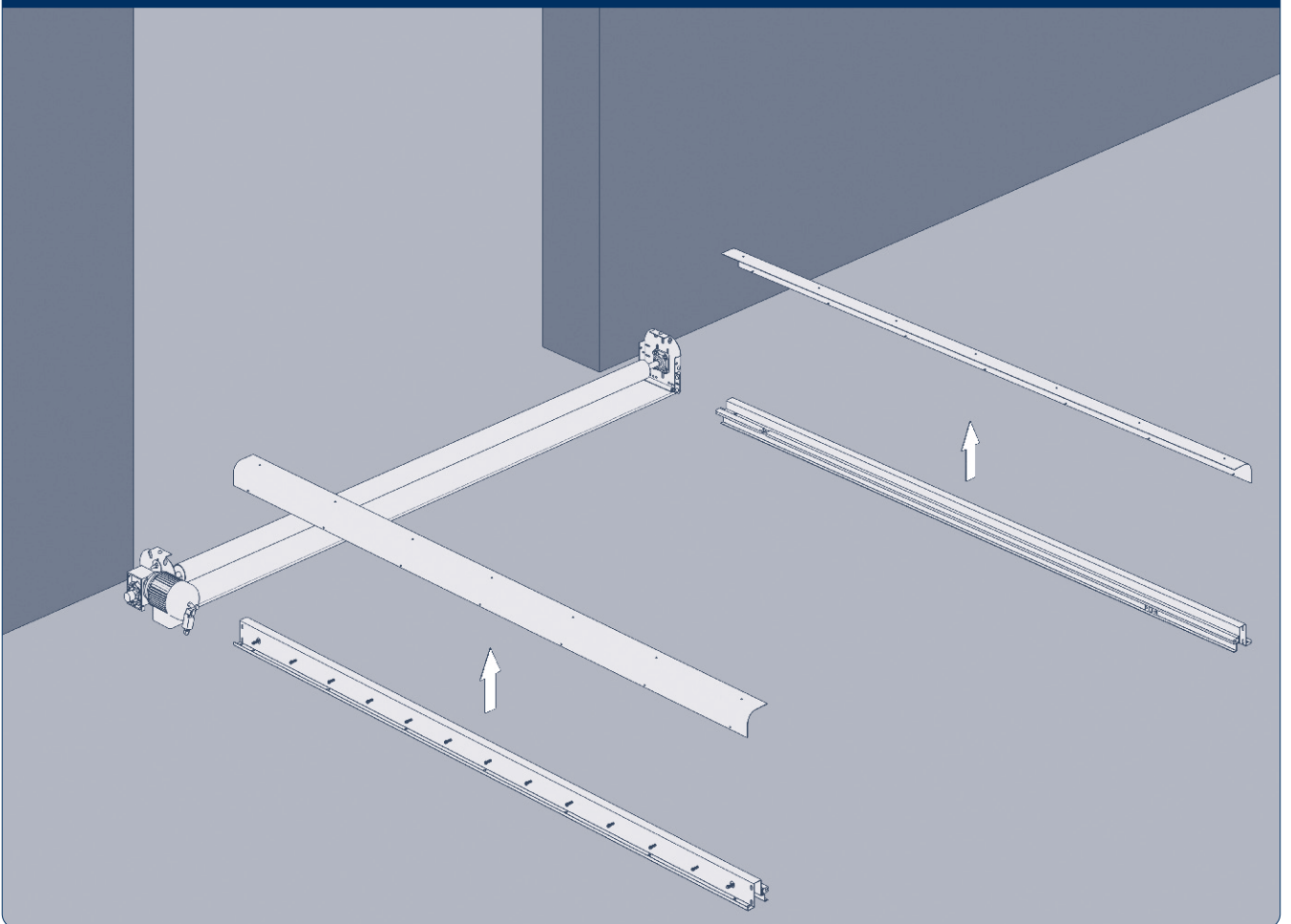


Рис. 5

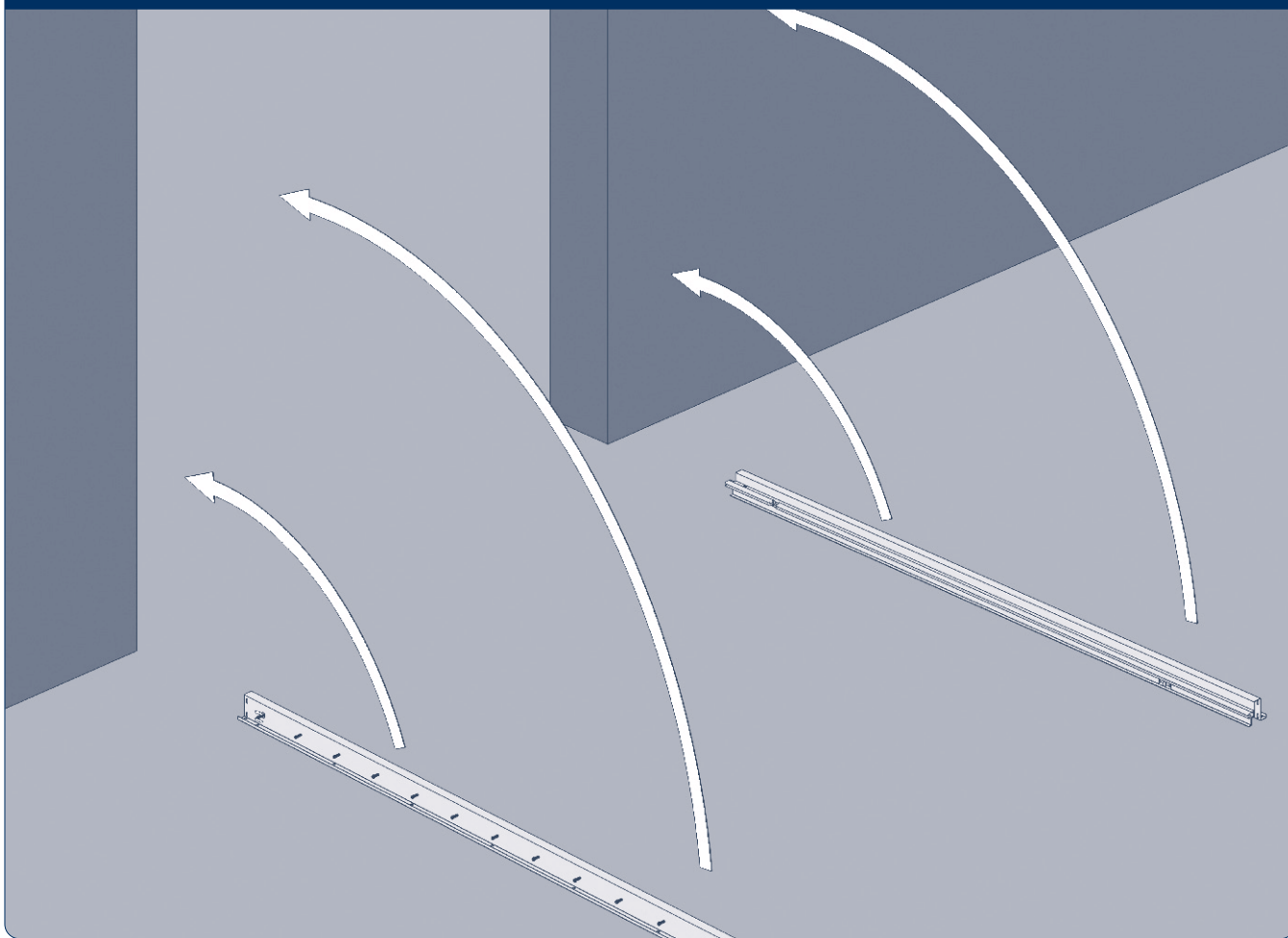


Рис. 6

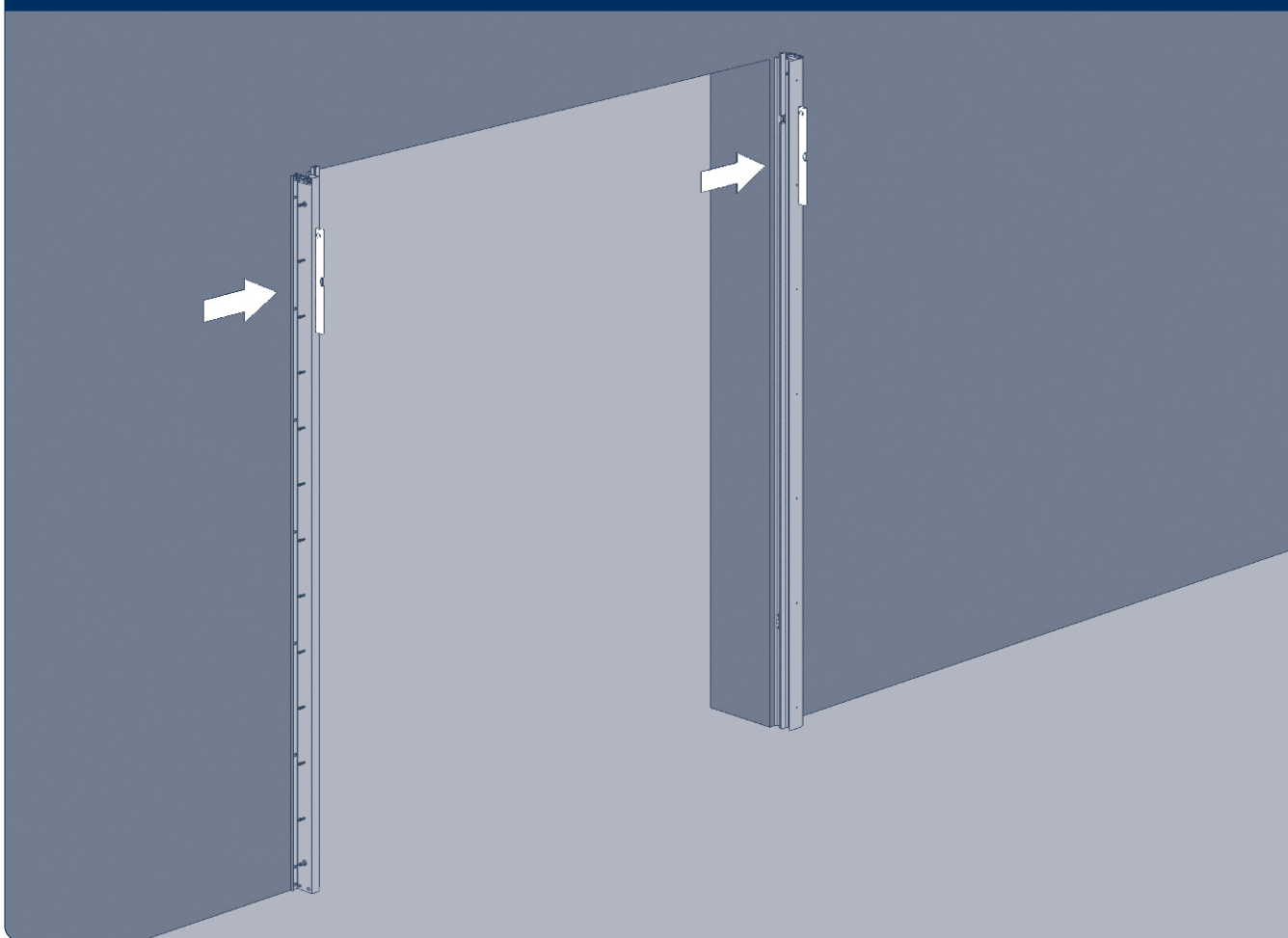


Рис. 7

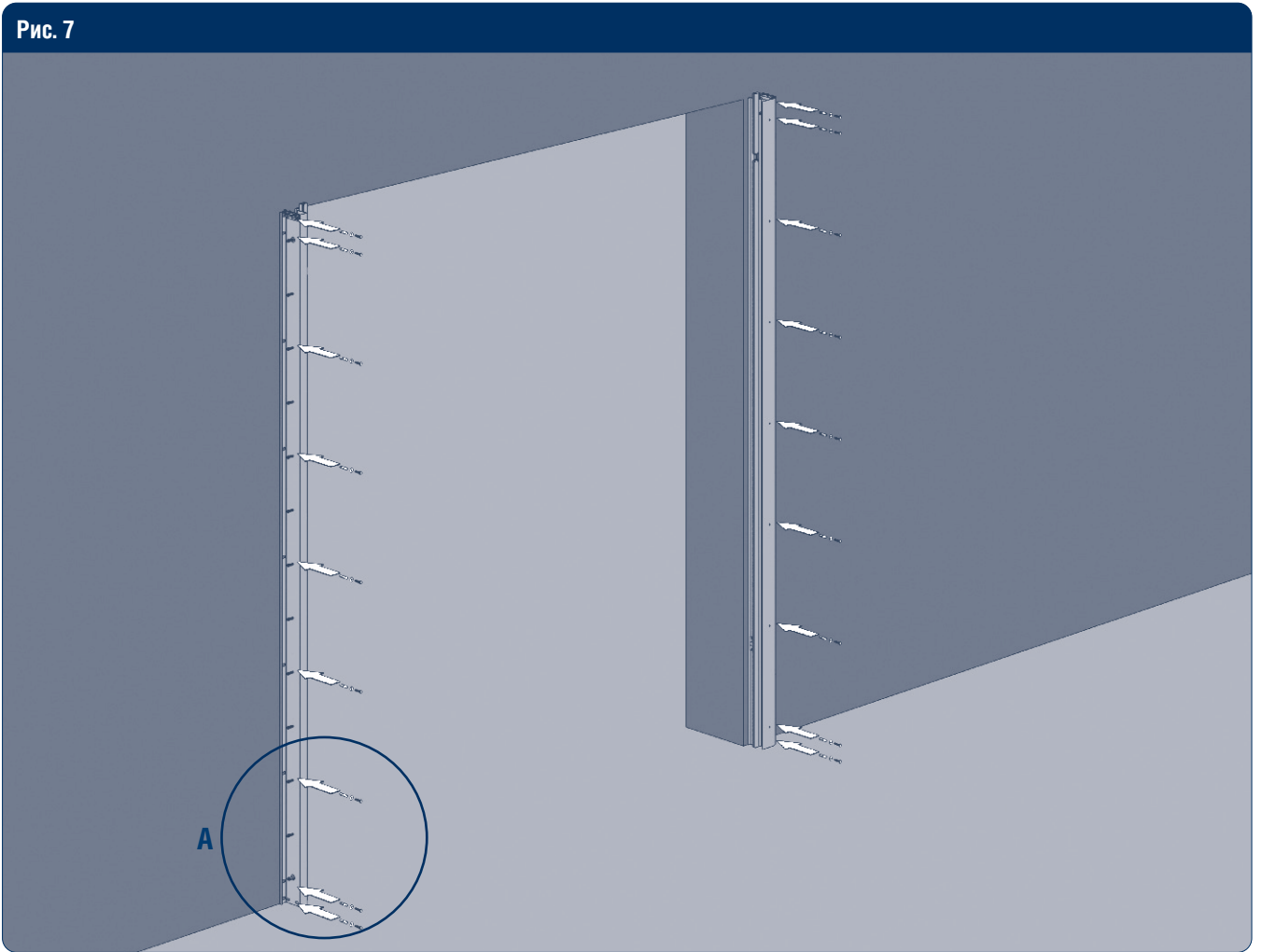


Рис. 7А

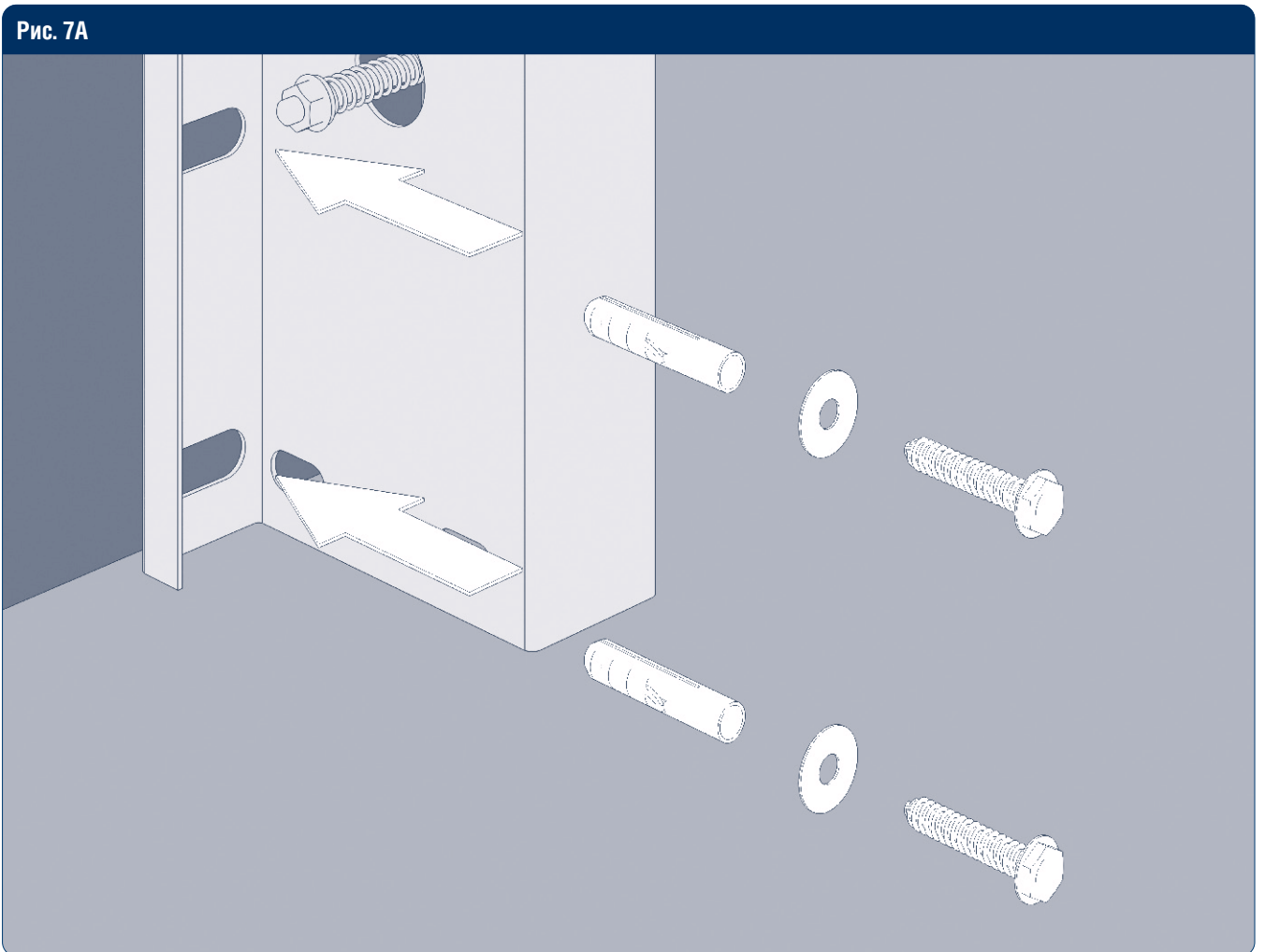


Рис. 8

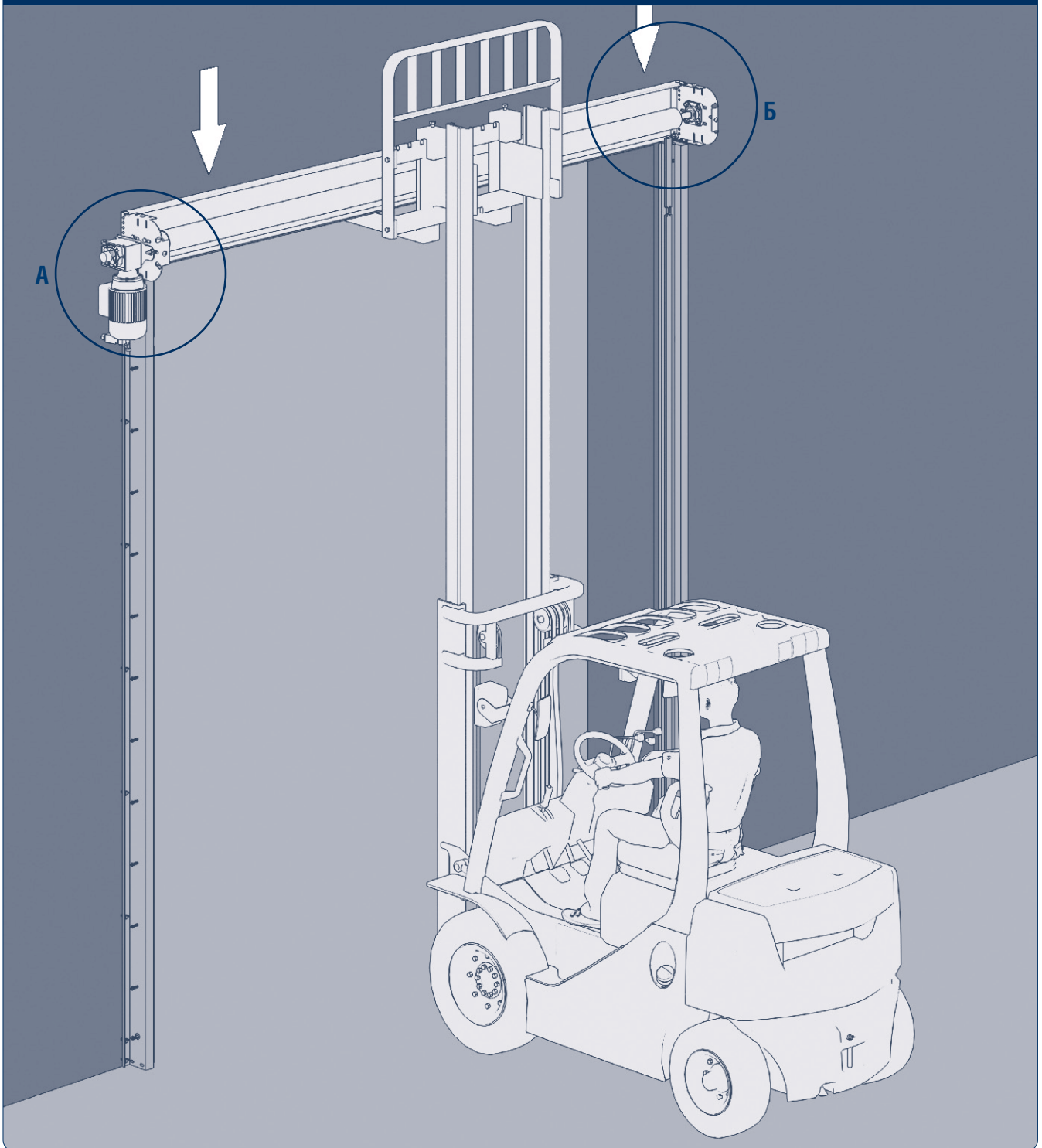


Рис. 8А

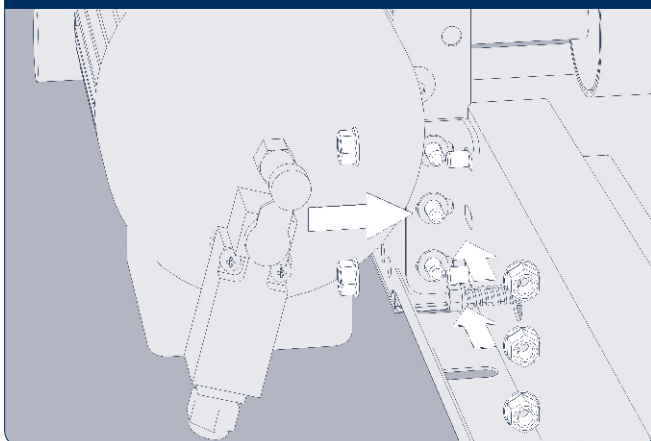


Рис. 8Б

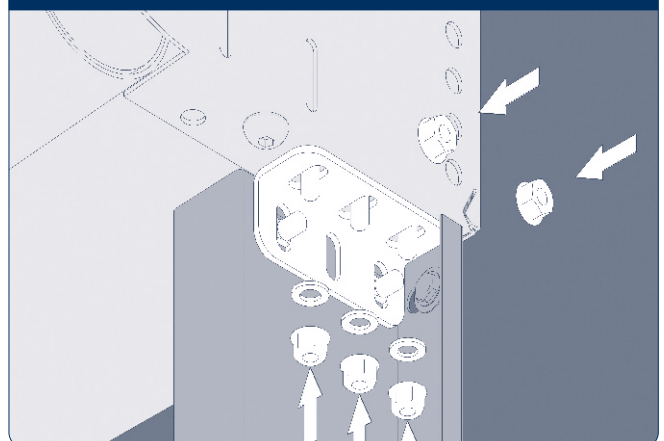


Рис. 9

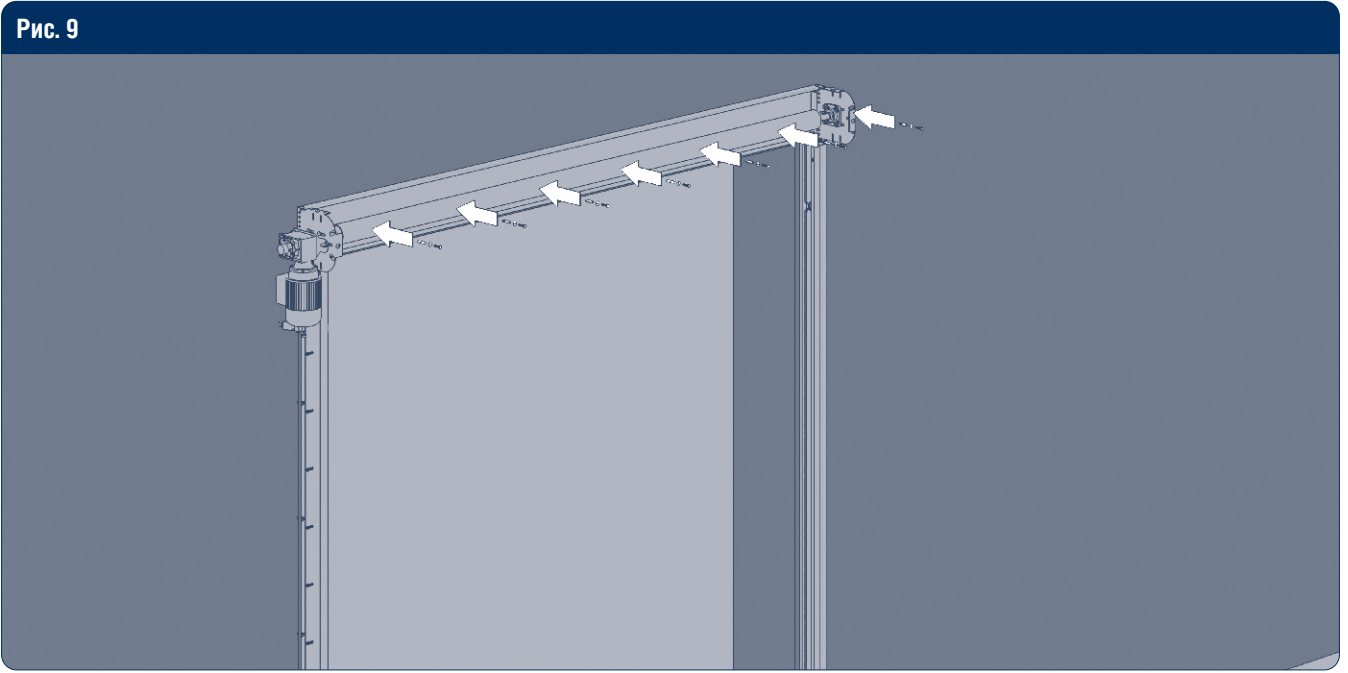
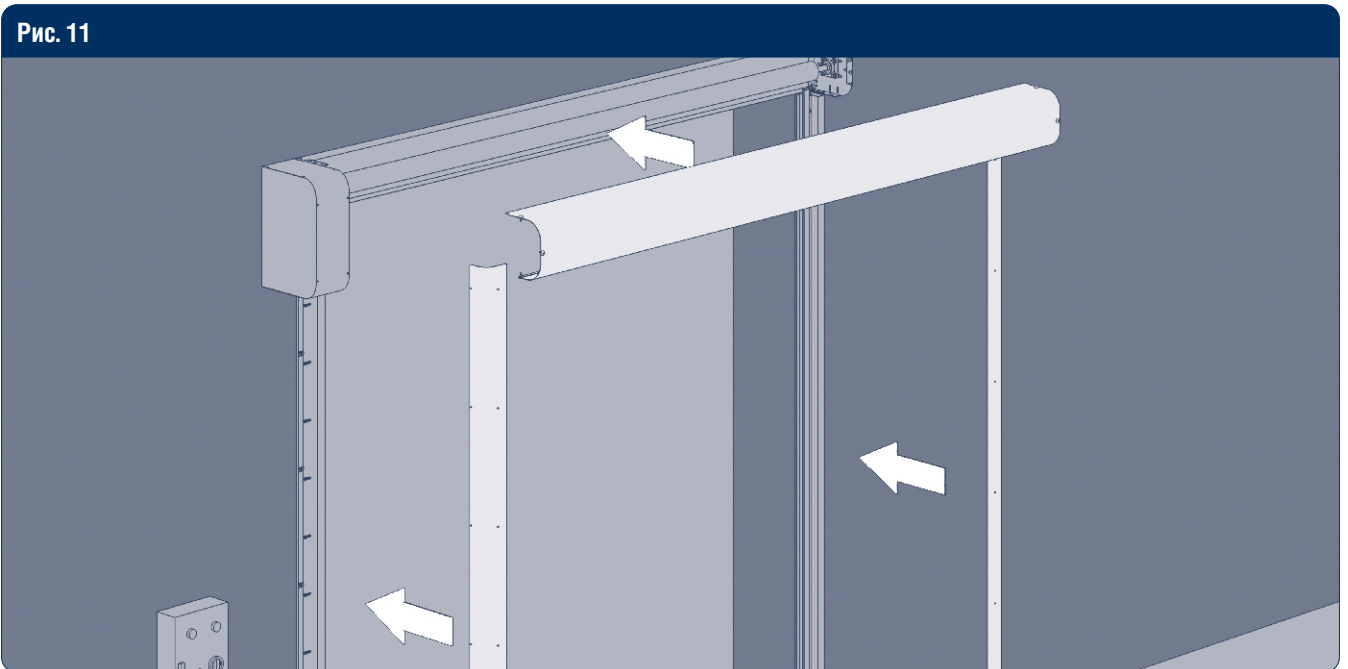


Рис. 10



Рис. 11



5.7. ЗАПРАВКА ПОЛОТНА ВОРОТ В БОКОВЫЕ СТОЙКИ

Рис. 1

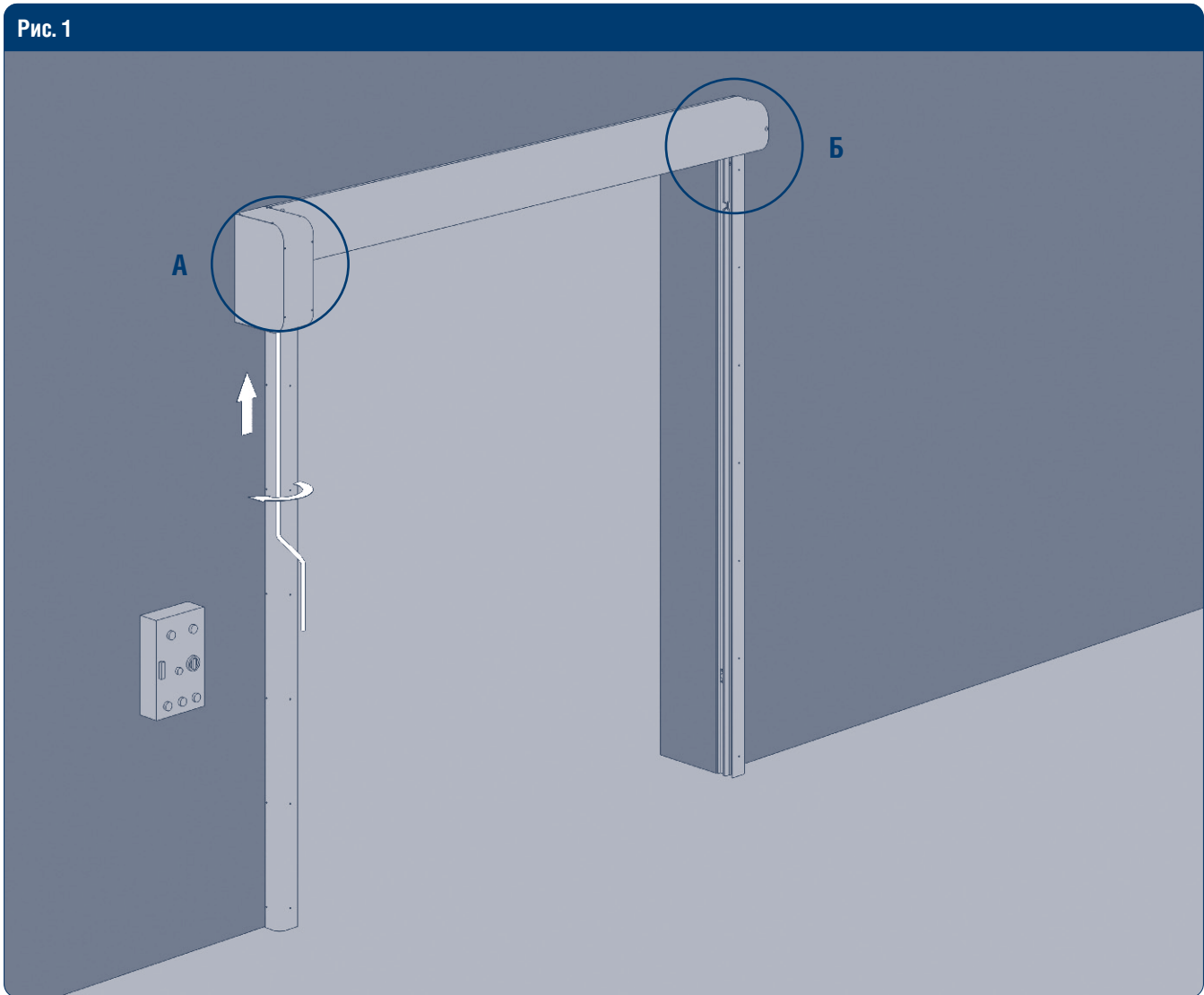
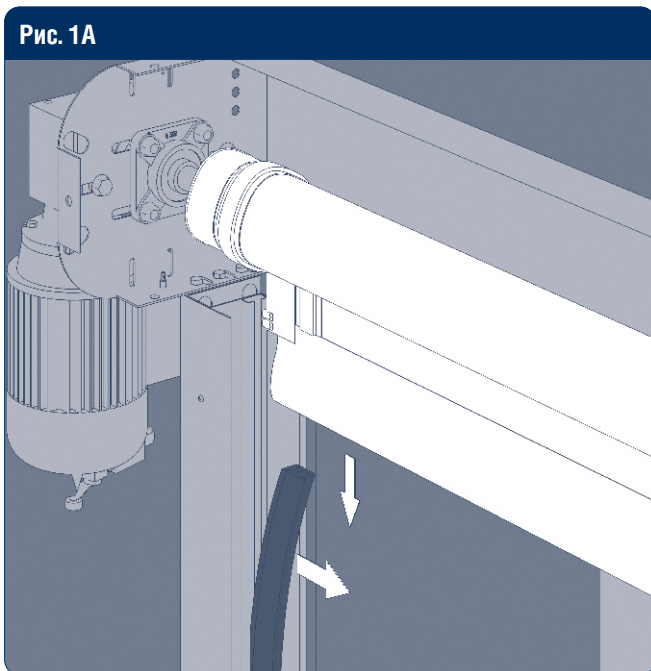


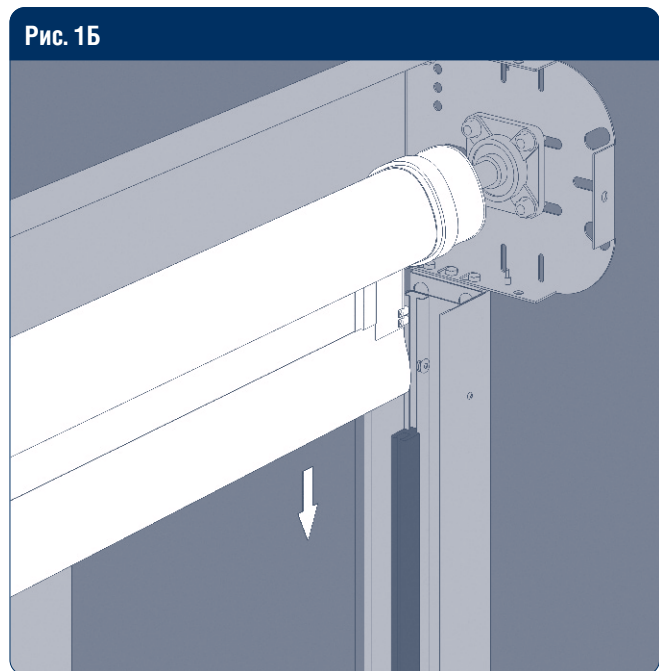
Рис. 1А



Левая боковая стойка

Сместите направляющую для движения полотна внутрь проема (в верхней части). Заправьте полотно ворот в пластиковую направляющую для движения полотна на 50 мм.

Рис. 1Б



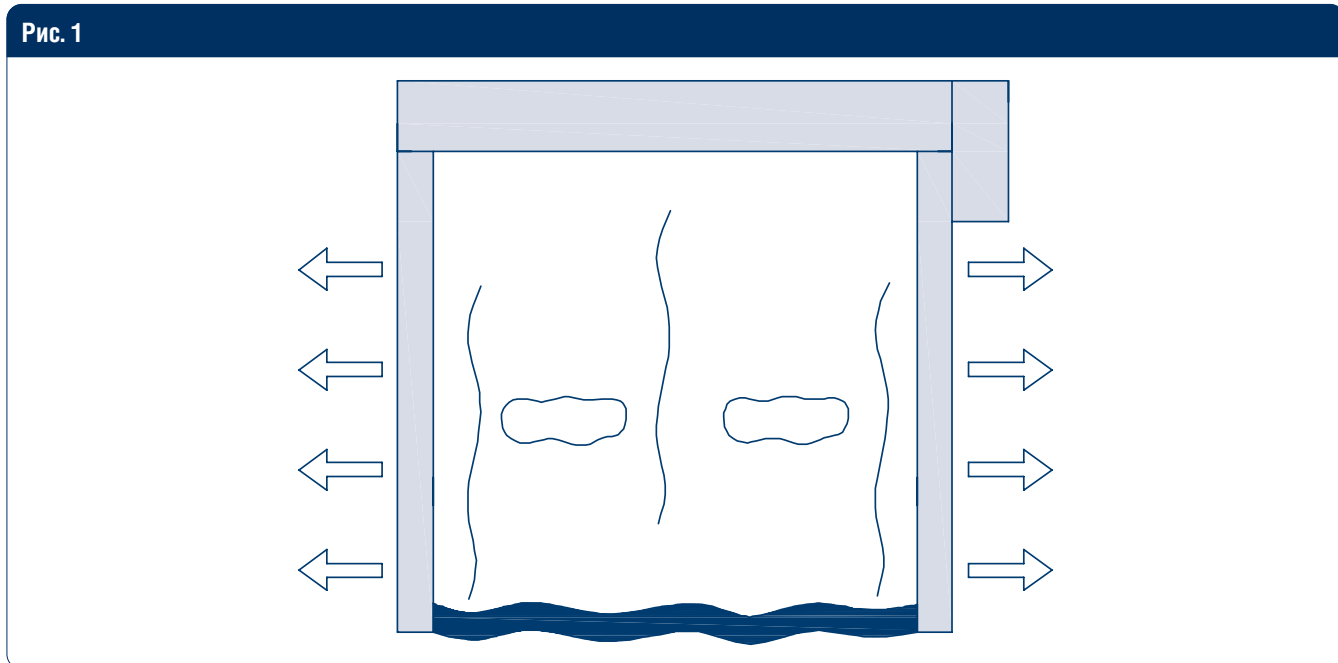
Правая боковая стойка

Соедините вороток с валом мотора. Вращайте вороток и опускайте полотно ворот до тех пор, пока оно не зайдет в направляющую для движения полотна на 50 мм.

5.8. РЕГУЛИРОВКА НАТЯЖЕНИЯ ПОЛОТНА

1. Сдвигая стойки вдоль регулировочных отверстий, отрегулируйте натяжение полотна так, чтобы зазор между стойкой и направляющей для движения полотна составлял 5 мм.
2. После окончания операции по регулировке натяжения полотна проверьте натяжение полотна, закрепите боковые стойки на все крепежные отверстия, установите снятые ранее крышки боковых стоек.

После заправки полотна ворот в направляющие произведите настройку конечных положений скоростных ворот (см. соответствующую инструкцию по эксплуатации блока управления скоростными воротами).



5.9. ОТКРЫВАНИЕ/ЗАКРЫВАНИЕ ВРУЧНУЮ

Электропривод укомплектован воротком, который используется для экстренного открывания/закрывания ворот в случае отключения электроэнергии. Вращайте вороток по часовой стрелке для открывания ворот и против часовой стрелки — для закрывания.

6. ТЕХНИЧЕСКОЕ ОБСЛУЖИВАНИЕ

1. Перед выполнением технического обслуживания скоростных ворот специалист должен:
 - оградить обслуживаемые ворота и прилегающие к ним площади соответствующими ограждениями.
 - убедиться, что электроэнергия отключена.
 2. Выполнять ремонт и сервисное обслуживание ворот могут только квалифицированные специалисты.
 3. Перед выполнением технического обслуживания скоростных ворот специалист должен изучить настоящее руководство.
 4. При выполнении технического обслуживания запрещается использовать открытый огонь или источники тепла, которые могут стать причиной возгорания.
 5. Запрещается использовать растворители любого рода для очистки ворот.
 6. Присутствие персонала в непосредственной близости от скоростных ворот допускается только с целью оказания помощи специалисту, выполняющему техническое обслуживание.
- Частота технического обслуживания зависит от условий эксплуатации, но должна быть не реже одного раза в 6 месяцев.

Таблица 1. Регламент технического обслуживания

Виды работ	Работа	Периодичность
Проверка общего состояния скоростных ворот	Визуальный осмотр: <ul style="list-style-type: none"> ▪ состояние полотна (выполнить очистку с помощью мягкой ткани, воды и мыла) ▪ состояние боковых стоек ▪ при необходимости произведите продувку конструкции сжатым воздухом 	1 раз в 6 месяцев (более часто при необходимости)

Окончание табл. 1

Виды работ	Работа	Периодичность
Электрические компоненты	<ul style="list-style-type: none"> ▪ проверьте состояние электрических соединений внутри блока управления ▪ проверьте состояние электрических соединений внутри распределительной коробки ▪ проверьте защитные устройства (фотоэлементы, защитную кромку и кнопку экстренной остановки) ▪ проверьте состояние и корректность функционирования системы открывания и закрывания (кнопки и опциональные приспособления, если предусмотрены) ▪ убедитесь, что все электрические кабели находятся в надлежащем состоянии ▪ фотоэлементы необходимо протирать не менее 1 раза в месяц или чаще в зависимости от текущих условий эксплуатации 	1 раз в 6 месяцев (более часто при необходимости)
Механические компоненты	<ul style="list-style-type: none"> ▪ проверьте состояние двигателя ▪ проверьте состояние и регулировку тормоза двигателя ▪ проверьте износ и натяжение цепи редуктора (если двигатель установлен спереди) ▪ проверьте состояние редуктора: потери масла, крепление с двигателем, крепление с конструкцией ▪ проверьте состояние концевого выключателя: износ зубчатого ремня, износ и крепление шкивов, корректность функционирования кулачков и микропереключателей ▪ проверьте затяжку винтов и болтов всех частей конструкции ▪ проверьте осевое выравнивание катушки ремня противовеса (вариант ворот с противовесом) ▪ проверьте состояние и смазку подшипников ▪ проверьте состояние уплотнений стоек на предмет износа ▪ проверьте состояние и регулировку направляющих для движения ворот (допускается очистка сжатым воздухом) 	1 раз в 6 месяцев (более часто при необходимости)
Полотно ворот	<ul style="list-style-type: none"> ▪ проверьте состояние и износ полотна в частях, подверженных трению ▪ убедитесь в отсутствии разрывов полотна ▪ проверьте корректность намотки полотна ▪ проверьте натяжение полотна, состояние и износ крепления полотна ▪ регулярно очищайте полотно ворот мягкой влажной тканью с моющим средством, подходящим для очистки акриловых поверхностей 	1 раз в 6 месяцев (более часто при необходимости)

ПРИЛОЖЕНИЯ

ПРИЛОЖЕНИЕ 1. СКОРОСТНЫЕ ВОРОТА SPEEDROLL (ПРИВОД СБОКУ)

Рис. 1. Разнесенный вид

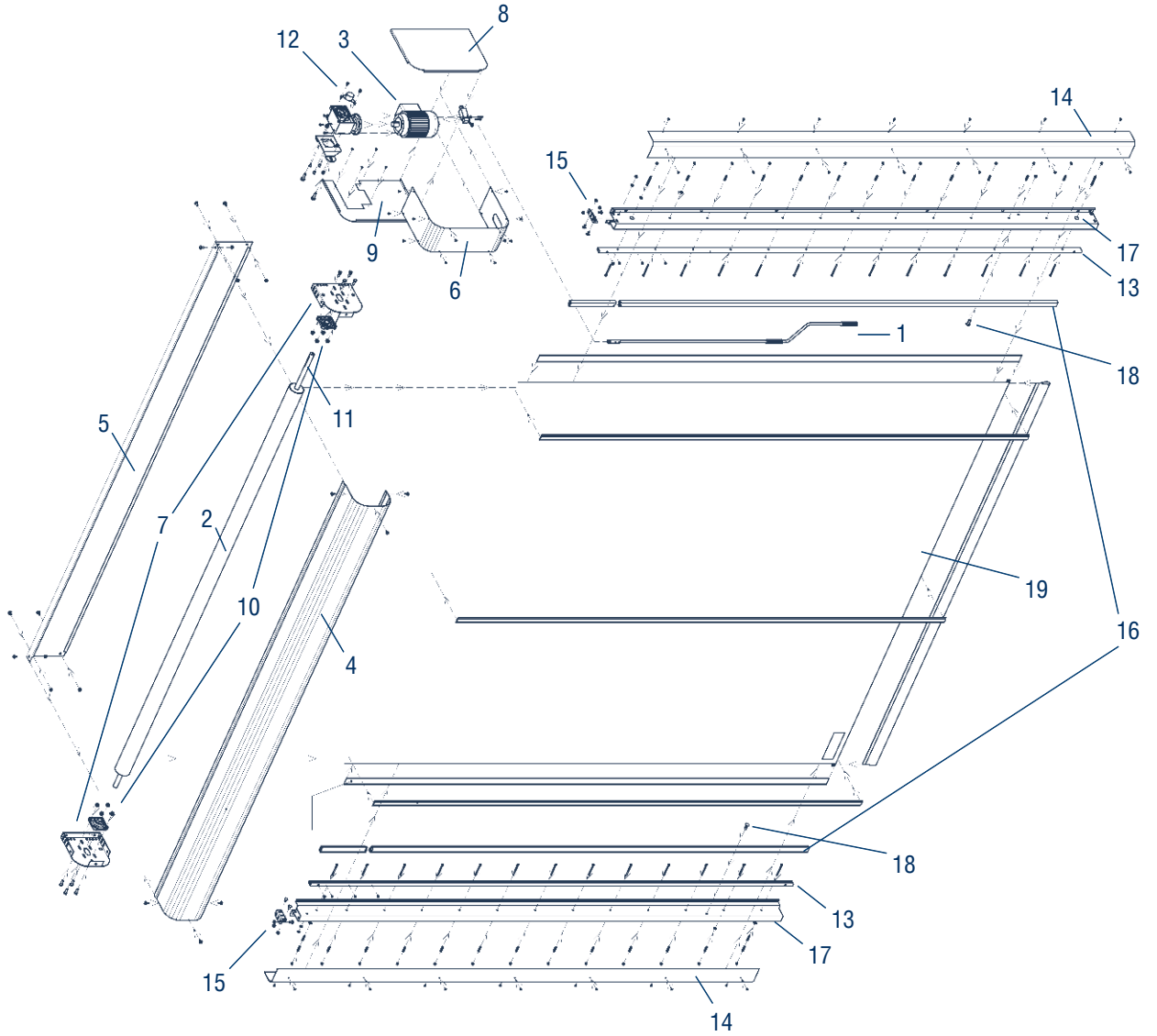


Таблица 1. Комплектующие для скоростных ворот (привод сбоку)

№	Наименование	Условие	Артикул	Кол-во	Примечание
1	Вороток для привода Joytech L = 1 500 мм	$H \leq 3500$	147-1983	1	
	Вороток для привода Joytech L = 3 000 мм	$H > 3500$	147-1984		
2	Вал в сборе, D = 90 мм (привод сбоку)	$H \leq 3800$ и $W \leq 3000$	HSD112/M	1	Общая длина = 115 + W + 285
	Вал в сборе, D = 127 мм (привод сбоку)	$4500 < W \leq 5000$ и $H \leq 3800$ или $W \leq 5000$ и $H > 3800$	HSD1114/M		
3	Двигатель 1,5 кВт JM с подогревом	редуктор R15, артикул HSDC R15	с подогревом $W \leq 4000$ и $H \leq 3800$	HSDC 18186	1
		редуктор R30, артикул HSDC R30	с подогревом ($W \leq 4000$ и $H > 3800$) или $W > 4000$		
	Двигатель JM с редуктором R15	$W \leq 4000$ и $H \leq 3800$	HSDC 18180	1	
Двигатель JM с редуктором R30	$W \leq 4000$ и $H > 3800$ или $W > 4000$	HSDC18181			
4	Кожух вала 250, L = 3 250 мм	$W \leq 3000$ и $H \leq 3800$	HSD 1400/250	1	L = W + 250
	Кожух вала 250, L = 3 750 мм	$3000 < W \leq 3500$ и $H \leq 3800$	HSD 1401/250		
	Кожух вала 250, L = 4 250 мм	$3500 < W \leq 4000$ и $H \leq 3800$	HSD 1402/250		
	Кожух вала 350, L = 3 250 мм	$W \leq 3000$ и $H > 3800$	HSD 1400/350		
	Кожух вала 350, L = 3 750 мм	$3000 < W \leq 3500$ и $H > 3800$	HSD 1401/350		
	Кожух вала 350, L = 4 250 мм	$3500 < W \leq 4000$ и $H > 3800$	HSD 1402/350		
	Кожух вала 350, L = 5 250 мм	$3500 < W \leq 4000$ и $H > 3800$	HSD 1403/350		
	Кожух вала 350, L = 6 250 мм	$5000 < W \leq 6000$	HSD 1404/350		
5	Кожух вала задний 250, L = 3 250 мм	$W \leq 3000$ и $H \leq 3800$	HSD 1500/250	1	L = W + 250
	Кожух вала задний 250, L = 3 750 мм	$3000 < W \leq 3500$ и $H \leq 3800$	HSD 1501/250		
	Кожух вала задний 250, L = 4 250 мм	$3500 < W \leq 4000$ и $H \leq 3800$	HSD 1502/250		
	Кожух вала задний 350, L = 3 250 мм	$W \leq 3000$ и $H > 3800$	HSD 1500/350		
	Кожух вала задний 350, L = 3 750 мм	$3000 < W \leq 3500$ и $H > 3800$	HSD 1501/350		
	Кожух вала задний 350, L = 4 250 мм	$3500 < W \leq 4000$ и $H > 3800$	HSD 1502/350		
	Кожух вала задний 350, L = 5 250 мм	$4000 < W \leq 4500$ и $H > 3800$; $4500 < W \leq 5000$	HSD 1503/350		
	Кожух вала задний 350, L = 6 250 мм	$5000 < W \leq 6000$	HSD 1504/350		
	Кожух вала задний 350, L = 7 250 мм	$6000 < W$	HSD 1505/350		
6	Кожух двигателя 360 × 580 мм		HSD 1830-2	1	Привод сбоку
7	Крышка боковая 250	$W \leq 4500$ и $H \leq 3800$	HSD 1405	2	Привод сбоку
	Крышка боковая 350	$W \leq 4500$ и $H > 3800$ или $W > 4500$	HSD 1406		
8	Крышка короба привода внешняя 360 × 580 мм		HSD 1836-2	1	

Таблица 1. Комплектующие для скоростных ворот (привод сбоку) (окончание)

№	Наименование	Условие	Артикул	Кол-во	Примечание
9	Крышка короба привода внутренняя 360 × 580 мм левая	привод слева	HSD 1838-2 L	1	Привод сбоку
	Крышка короба привода внутренняя 360 × 580 мм правая		HSD 1838-2R		
	Крышка короба внутренняя 250 левая для привода Joytech		HSD 1837-2L		
	Крышка короба внутренняя 250 правая для привода Joytech		HSD 1837-2R		
10	Подшипниковая опора в сборе		HSD 2100	2	
11	Шпонка 7 × 8 × 80		HSD 2120	1	Для привода без противовеса
12	Энкодер Tofi		HSDC 18190	1	
			HSDC 18190 (N)	1	С адаптером
13	Держатель пластиковой направляющей, L = 4 500 мм	$H \leq 2\,050$	HSD 1750	1	
		$2\,050 < H \leq 4\,300$		2	
		$H > 4\,300$		3	
14	Кожух стойки, L = 3 200 мм Кожух стойки, L = 3 700 мм Кожух стойки, L = 4 000 мм Кожух стойки, L = 4 200 мм Кожух стойки, L = 5 200 мм Кожух стойки, L = 6 200 мм	$H \leq 3\,005$	HSD 1300	2	$L = H + 195$; n = 2 шт.
			HSD 1301		
			HSD 1375		
			HSD 1302		
			HSD 1303		
			HSD 1304		
15	Кронштейн перфорированный		HSD 2112	2	
16	Направляющая пластиковая, L = 4 000 мм	$H \leq 1\,800$	HSD 1900K	1	$L = H + 200$
		$1\,800 < H \leq 3\,800$		2	
		$H > 3\,800$		3	
17	Стойка боковая, L = 3 200 мм	$H \leq 3\,000$	HSD 1100	2	
	Стойка боковая, L = 3 700 мм	$3\,000 < H \leq 3\,500$	HSD 1101		
	Стойка боковая, L = 4 000 мм	$3\,500 < H \leq 4\,000$	HSD 1180		
	Стойка боковая, L = 5 200 мм	$4\,000 < H \leq 5\,000$	HSD 1103		
	Стойка боковая, L = 6 200 мм	$5\,000 < H$	HSD 1104		
18	Фотоэлементы E3FA-TP11-D		HSDC 18200	1	
19	Полотно		CSH19	1	Оформляется через личный кабинет дилера

ПРИЛОЖЕНИЕ 2. СКОРОСТНЫЕ ВОРОТА SPEEDROLL (ПРИВОД СПЕРЕДИ)

Рис. 1. Разнесенный вид

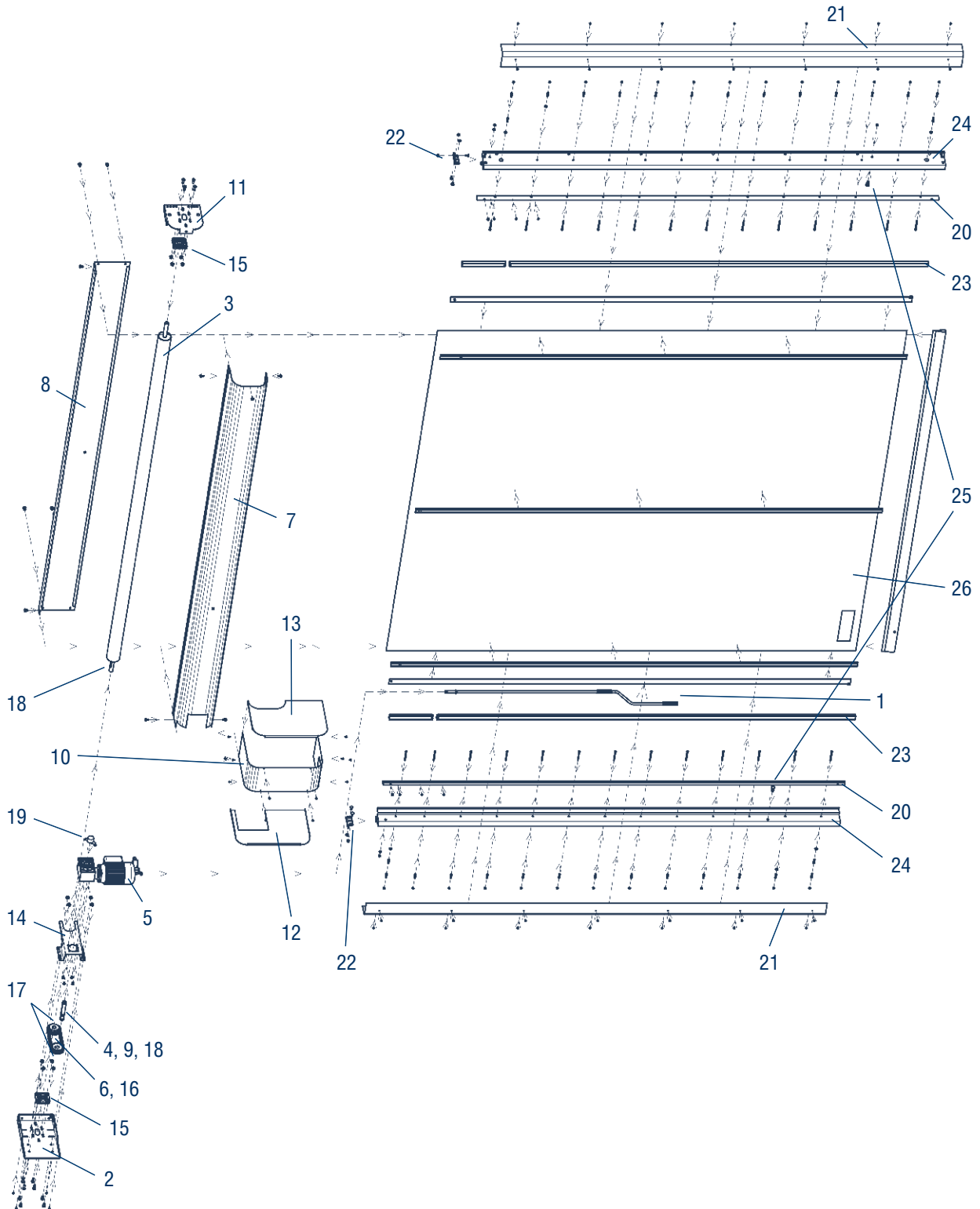


Таблица 1. Комплектующие для скоростных ворот (привод спереди)

№	Наименование	Условие	Артикул	Кол-во	Примечание
1	Вороток для привода Joytech L = 1 500 мм	H≤3 500	147-1983	1	
	Вороток для привода Joytech L = 3 000 мм	H>3 500	147-1984		
2	Боковой кронштейн 250	W≤4 000 и H≤3 800	HSD250PMF	1	
	Боковой кронштейн 350	W≤4 000 и H>3 800 или W>4 000	HSD350PMF		
3	Вал в сборе D = 90 мм (привод спереди)	H≤3 800 и W≤3 000	HSD1124/M	1	Общая длина = 130 + W + 130
	Вал в сборе D = 127 мм (привод спереди)	4 500<W≤5 000 и H≤3 800 или W≤5 000 и H>3 800	HSD1128/M		
4	Вал трансмиссионный		HSD 1833	1	
5	Двигатель 1,5 кВт JM с подогревом	редуктор R15, артикул HSDC R15	с подогревом W≤4 000 и H≤3 800	HSDC 18186	1
		редуктор R30, артикул HSDC R30	с подогревом {W≤4 000 и H>3 800} или W>4 000		
	Двигатель JM с редуктором R15	W≤4 000 и H≤3 800	HSDC 18180		
	Двигатель JM с редуктором R30	W≤4 000 и H>3 800 или W>4 000	HSDC 18181		
6	Замок цепи		HSD 1835		
7	Кожух вала 250, L = 3 250 мм	W≤3 000 и H≤3 800	HSD 1400/250	1	L = W + 250
	Кожух вала 250, L = 3 750 мм	3 000<W≤3 500 и H≤3 800	HSD 1401/250		
	Кожух вала 250, L = 4 250 мм	3 500<W≤4 000 и H≤3 800	HSD 1402/250		
	Кожух вала 350, L = 3 250 мм	W≤3 000 и H>3 800	HSD 1400/350		
	Кожух вала 350, L = 3 750 мм	3 000<W≤3 500 и H>3 800	HSD 1401/350		
	Кожух вала 350, L = 4 250 мм	3 500<W≤4 000 и H>3 800	HSD 1402/350		
	Кожух вала 350, L = 5 250 мм	{4 000<W≤4 500 и H>3 800} или 4 500<W≤5 000	HSD 1403/350		
	Кожух вала 350, L = 6 250 мм	5 000<W≤6 000	HSD 1404/350		
Кожух вала 350, L = 7 250 мм	6 000<W	HSD 1404-1/350			
8	Кожух вала задний 250, L = 3 250 мм	W≤3 000 и H≤3 800	HSD 1500/250	1	L = W + 250
	Кожух вала задний 250, L = 3 750 мм	3 000<W≤3 500 и H≤3 800	HSD 1501/250		
	Кожух вала задний 250, L = 4 250 мм	3 500<W≤4 000 и H≤3 800	HSD 1502/250		
	Кожух вала задний 350, L = 3 250 мм	W≤3 000 и H>3 800	HSD 1500/350		
	Кожух вала задний 350, L = 3 750 мм	3 000<W≤3 500 и H>3 800	HSD 1501/350		
	Кожух вала задний 350, L = 4 250 мм	3 500<W≤4 000 и H>3 800	HSD 1502/350		
	Кожух вала задний 350, L = 5 250 мм	4 000<W≤4 500 и H>3 800; 4 500<W≤5 000	HSD 1503/350		
	Кожух вала задний 350, L = 6 250 мм	5 000<W≤6 000	HSD 1504/350		
	Кожух вала задний 350, L = 7 250 мм	6 000<W	HSD 1505/350		

Таблица 1. Комплектующие для скоростных ворот (привод спереди) (продолжение)

№	Наименование	Условие	Артикул	Кол-во	Примечание
9	Кольцо стопорное 25 внешнее		DHM0320	4	Для вала трансмиссионного
10	Крышка фронтальная 250 для привода Joytech		HSD 250TLCF-J	1	Привод спереди
11	Крышка боковая 250	$W \leq 4\,500$ и $H \leq 3\,800$	HSD 1405	1	Привод спереди
	Крышка боковая 350	$\{W \leq 4\,500 \text{ и } H > 3\,800\}$ или $W > 4\,500$	HSD 1406		
12	Крышка боковая 250 для привода Joytech (правая)	$W \leq 4\,000$ и $H \leq 3\,800$	HSD 1837FR-J	1	Привод спереди
	Крышка боковая 250 для привода Joytech (левая)	$W \leq 4\,000$ и $H \leq 3\,800$	HSD 1837FL-J		
	Крышка боковая 350 для привода Joytech (правая)	$W \leq 4\,000$ и $H > 3\,800$ или $W > 4\,000$	HSD 1838FR-J		
	Крышка боковая 350 для привода Joytech (левая)	$W \leq 4\,000$ и $H > 3\,800$ или $W > 4\,000$	HSD 1838FL-J		
13	Крышка внутренняя 350 для привода Joytech (правая)	$W \leq 4\,000$ и $H \leq 3\,800$	HSD 1838FIR-J	1	Привод спереди
	Крышка внутренняя 350 для привода Joytech (левая)	$W \leq 4\,000$ и $H \leq 3\,800$	HSD 1838FIL-J		
	Крышка внутренняя 250 для привода Joytech (правая)	$W \leq 4\,000$ и $H > 3\,800$ или $W > 4\,000$	HSD 1837FIR-J		
	Крышка внутренняя 250 для привода Joytech (левая)	$W \leq 4\,000$ и $H > 3\,800$ или $W > 4\,000$	HSD 1837FIL-J		
14	Кронштейн привода (для установки спереди)		HSD 18330	1	
15	Подшипниковая опора в сборе		HSD 2100	2	
16	Цепь 25 звеньев (250)	$W \leq 4\,000$ и $H \leq 3\,800$	HSD 2118	1	
	Цепь 30 звеньев (350)	$W \leq 4\,000$ и $H > 3\,800$ или $W > 4\,000$	HSD 21180	1	
17	Шестерня зубчатая $D = 85$ мм		HSD 2113	2	
18	Шпонка $7 \times 8 \times 80$ мм		HSD 2120	2	
19	Энкодер Tofі		HSDC 18190	1	
			HSDC 18190 (N)	1	С адаптером
20	Держатель пластиковой направляющей $L = 4\,500$ мм		HSD 1750	1	
		$2\,050 < H \leq 4\,300$		2	
		$H > 4\,300$		3	
21	Кожух стойки $L = 3\,200$ мм	$H \leq 3\,005$	HSD 1300	2	$L = H + 195$; $n = 2$ шт.
	Кожух стойки $L = 3\,700$ мм	$3\,005 < H \leq 3\,505$	HSD 1301		
	Кожух стойки $L = 4\,000$ мм	$3\,005 < H \leq 3\,805$	HSD 1375		
	Кожух стойки $L = 4\,200$ мм	$3\,805 < H \leq 4\,005$	HSD 1302		
	Кожух стойки $L = 5\,200$ мм	$4\,005 < H \leq 5\,005$	HSD 1303		
	Кожух стойки $L = 6\,200$ мм	$5\,005 < H$	HSD 1304		
22	Кронштейн перфорированный		HSD 2112		
23	Направляющая пластиковая, $L = 4\,000$ мм	$H \leq 1\,800$	HSD 1900K	1	$L = H + 200$
		$1\,800 < H \leq 3\,800$		2	
		$H > 3\,800$		3	

Таблица 1. Комплектующие для скоростных ворот (привод спереди) (окончание)

№	Наименование	Условие	Артикул	Кол-во	Примечание
24	Стойка боковая, L = 3 200 мм	$H \leq 3\,000$	HSD 1100	2	
	Стойка боковая, L = 3 700 мм	$3\,000 < H \leq 3\,500$	HSD 1101		
	Стойка боковая, L = 4 000 мм	$3\,500 < H \leq 4\,000$	HSD 1180		
	Стойка боковая, L = 5 200 мм	$4\,000 < H \leq 5\,000$	HSD 1103		
	Стойка боковая, L = 6 200 мм	$5\,000 < H$	HSD 1104		
25	Фотоэлементы E3FA-TP11-D		HSDC 18200	1	
26	Полотно		CSH19	1	Оформляется через личный кабинет дилера

ПРИЛОЖЕНИЕ 3. СКОРОСТНЫЕ ВОРОТА SPEEDROLL (ПРИВОД GFA)

Рис. 1. Разнесенный вид

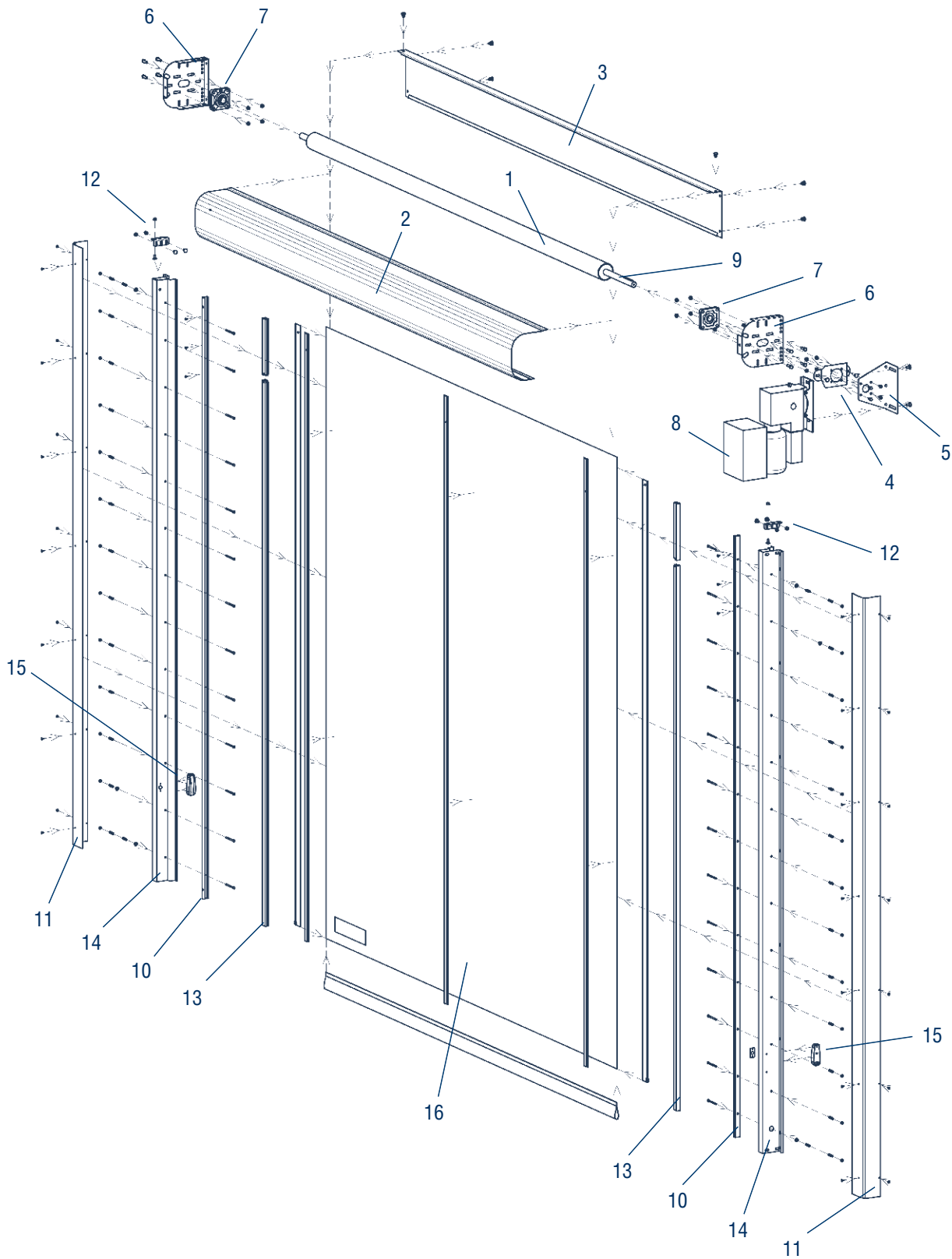


Таблица 1. Комплектующие для скоростных ворот (привод GFA)

№	Наименование	Условие	Артикул	Кол-во	Примечание
1	Вал в сборе D = 90 мм (привод GFA)	$W \leq 4\,000$ $H \leq 3\,800$	HSD 911/M	1	130 + W + 295
	Вал в сборе D = 127 мм (привод GFA)	$4\,000 < W \leq 5\,000$ и $H \leq 3\,800$ или $W \leq 5\,000$ и $H > 3\,800$	HSD 915/M	1	130 + W + 296
2	Кожух вала 250, L = 3 250 мм	$W \leq 3\,000$ и $H \leq 3\,800$	HSD 1400/250	1	L = W + 250
	Кожух вала 250, L = 3 750 мм	$3\,000 < W \leq 3\,500$ и $H \leq 3\,800$	HSD 1401/250		
	Кожух вала 250, L = 4 250 мм	$3\,500 < W \leq 4\,000$ и $H \leq 3\,800$	HSD 1402/250		
	Кожух вала 350, L = 3 250 мм	$W \leq 3\,000$ и $H > 3\,800$	HSD 1400/350		
	Кожух вала 350, L = 3 750 мм	$3\,000 < W \leq 3\,500$ и $H > 3\,800$	HSD 1401/350		
	Кожух вала 350, L = 4 250 мм	$3\,500 < W \leq 4\,000$ и $H > 3\,800$	HSD 1402/350		
	Кожух вала 350, L = 5 250 мм	{ $4\,000 < W \leq 4\,500$ и $H > 3\,800$ } или $4\,500 < W \leq 5\,000$	HSD 1403/350		
	Кожух вала 350 L = 6 250 мм	$5\,000 < W \leq 6\,000$	HSD 1404/350		
3	Кожух вала задний 250, L = 3 250 мм	$W \leq 3\,000$ и $H \leq 3\,800$	HSD 1500/250	1	L = W + 250
	Кожух вала задний 250, L = 3 750 мм	$3\,000 < W \leq 3\,500$ и $H \leq 3\,800$	HSD 1501/250		
	Кожух вала задний 250, L = 4 250 мм	$3\,500 < W \leq 4\,000$ и $H \leq 3\,800$	HSD 1502/250		
	Кожух вала задний 350, L = 3 250 мм	$W \leq 3\,000$ и $H > 3\,800$	HSD 1500/350		
	Кожух вала задний 350 L = 3 750 мм	$3\,000 < W \leq 3\,500$ и $H > 3\,800$	HSD 1501/350		
	Кожух вала задний 350, L = 4 250 мм	$3\,500 < W \leq 4\,000$ и $H > 3\,800$	HSD 1502/350		
	Кожух вала задний 350, L = 5 250 мм	$4\,000 < W \leq 4\,500$ и $H > 3\,800$; $4\,500 < W \leq 5\,000$	HSD 1503/350		
	Кожух вала задний 350, L = 6 250 мм	$5\,000 < W \leq 6\,000$	HSD 1504/350		
4	Кронштейн привода		HSD 1802	1	Крепление к боковой крышке
	Кронштейн привода SI 5.250	$W * H \leq 9\,000\,000$	HSD 9102	1	
Кронштейн привода SI 8.300	$W * H > 9\,000\,000$	HSD11101			
6	Крышка боковая 250 (под вал d=30 мм)	$W \leq 4\,000$ и $H \leq 3\,800$	HSD 9101	2	
	Крышка боковая 350 (под вал d=30 мм)	$W \leq 4\,000$ и $H > 3\,800$ или $W > 4\,000$	HSD 9103		
7	Опора подшипниковая UCF 206 в сборе		HSD9100	2	
8	Привод ELEKTROMAT "Safedrive" SI5.250-30	$W * H \leq 9\,000\,000$	SI5.250-30	1	
	Привод ELEKTROMAT "Safedrive" SI8.300-30	$W * H > 9\,000\,000$	SI8.300-30		
9	Шпонка 7 × 8 × 80		HSD 2120	1	

Таблица 1. Комплектующие для скоростных ворот (привод GFA) (окончание)

№	Наименование	Условие	Артикул	Кол-во	Примечание
10	Держатель пластиковой направляющей, L = 4 500 мм	$H \leq 2\,050$	HSD 1750	1	
		$2\,050 < H \leq 4\,300$		2	
		$H > 4\,300$		3	
11	Кожух стойки, L = 3 200 мм	$H \leq 3\,005$	HSD 1300	2	$L = H + 195$
	Кожух стойки, L = 3 700 мм	$3\,005 < H \leq 3\,505$	HSD 1301		
	Кожух стойки, L = 4 000 мм	$3\,005 < H \leq 3\,805$	HSD 1375		
	Кожух стойки, L = 4 200 мм	$3\,805 < H \leq 4\,005$	HSD 1302		
	Кожух стойки, L = 5 200 мм	$4\,005 < H \leq 5\,005$	HSD 1303		
	Кожух стойки, L = 6 200 мм	$5\,005 < H$	HSD 1304		
12	Кронштейн перфорированный		HSD 2112	2	
13	Направляющая пластиковая, L = 4 000 мм	$H \leq 1\,800$	HSD 1900K	1	$L = H + 200$
		$1\,800 < H \leq 3\,800$		2	
		$H > 3\,800$		3	
14	Стойка боковая, L = 3 200 мм	$H \leq 3\,000$	HSD 1100	2	
	Стойка боковая, L = 3 700 мм	$3\,000 < H \leq 3\,500$	HSD 1101		
	Стойка боковая, L = 4 000 мм	$3\,500 < H \leq 4\,000$	HSD 1180		
	Стойка боковая, L = 5 200 мм	$4\,000 < H \leq 5\,000$	HSD 1103		
	Стойка боковая, L = 6 200 мм	$5\,000 < H$	HSD 1104		
15	Фотоэлементы PHOTOCCELL-N (DoorHan)		PHOTOCCELL - N	2	
16	Полотно		CSH19	1	Оформляется через личный кабинет дилера

DOORHAN[®]

Концерн DoorHan благодарит вас за приобретение нашей продукции. Мы надеемся, что вы останетесь довольны качеством данного изделия.

По вопросам приобретения, дистрибьюции и технического обслуживания обращайтесь в офисы региональных представителей или центральный офис компании по адресу:

Россия, 143002, Московская обл.,
Одинцовский р-н, с. Акулово,
ул. Новая, д. 120, стр. 1
Тел.: 8 495 933-24-00
E-mail: info@doorhan.ru
www.doorhan.ru